



«РАССВЕТ»
В НАЧАЛЕ ПУТИ
ДЕНЬГИ ИЗ ВОЗДУХА
ОКНО В ПОДВОДНЫЙ МИР

Январь *Февраль*



1988

РЫБОЛОВ

**С НОВЫМ
ГОДОМ!**



РЫБОЛОВ

Анварь • Февраль

1

МАССОВЫЙ, СПОРТИВНО-МЕТОДИЧЕСКИЙ, ИЛЛЮСТРИРОВАННЫЙ ЖУРНАЛ

ПРИЛОЖЕНИЕ
К ЖУРНАЛУ
«РЫБНОЕ
ХОЗЯЙСТВО»
ВЫХОДИТ
РАЗ В ДВА МЕСЯЦА
ОСНОВАНО
В 1985 ГОДУ

ОРГАН МИНИСТЕРСТВА
РЫБНОГО ХОЗЯЙСТВА СССР,
ГОСУДАРСТВЕННОГО АГРОПРОМЫШЛЕННОГО
КОМИТЕТА СССР,
ГОСУДАРСТВЕННОГО КОМИТЕТА СССР
ПО ФИЗИЧЕСКОЙ КУЛЬТУРЕ И СПОРТУ,
СОЮЗА ОБЩЕСТВ
ОХОТНИКОВ И РЫБОЛОВОВ РСФСР

В НОМЕРЕ:

ПРИРОДА, 4
ВРЕМЯ И МЫ

АКЕЛЬЕВ А.— «Рассвет»
в начале пути
БЫКОВСКИЙ С.— Хорошо рыболову —
выгодно обществу
ЖИЛИНА А.— Деньги из воздуха
РЫЖКОВ Л.— Отказаться
от стереотипов
Почему возникают жалобы
(интервью по просьбе читателей)
Почта раздела
Журналу отвечают
По следам неопубликованных писем

ЛЮБИТЕЛЬСКОМУ 33
РЫБОЛОВСТВУ —
НАУЧНУЮ ОСНОВУ

ВИНОГРАДОВА Т., СЕМЕНОВА Г.—
Ихтиологи делятся опытом

В помощь рыбоводу общества

РЫБЫ 37
НАШИХ ВОД

СКУРЧАЕВ В.— За что мы
любим корюшку
АСТАШЕВ Н.— Сайка
ВИНОГРАДОВ А.— Загадочная рыбка
Почта раздела

САМОДЕЛКИ 44

ЧЕРНЕВСКИЙ А.— Компактная
удочка
ПРЕТЦЕР К.— Подледная жерлица
МОРОЗОВ Н.— Канна из мяча
КЛИМЕНЧЕВ А.— Складной таган
ГАВШИКОВ В.— На консоли
и трезубце
КОЛЕСНИКОВ В.— Парафиновая
горелка
ЯКОВЕЦ В.— Печка-«малютка»

СПОРТ 49

СОБОЛЕВ О.— Наша команда —
впервые на чемпионате мира
ЛЯХОВЕЦКАЯ Т.— Вопросы
без ответов
САВИН В.— Надежды и опасения
Хроника

АКВАРИУМ 60

МАХЛИН М.— Окно в подводный
мир
МИТРОХИН Ю.— Ваш первый
аквариум





«РАССВЕТ» В НАЧАЛЕ ПУТИ

*Разговор журналиста
с кооператором,
и не только с ним*

Александр АКЕЛЬЕВ,
журналист

В фирменном магазине «Рыболов» № 8, который находится неподалеку от станции московского метро «Калужская», над одним из прилавков появилась табличка — «Изделия кооператива «Рассвет». За стеклянной витриной разложены мормышки различной формы и окраски, оригинальные поплавки, кивки, снасточки, девоны, блесны...

Рыбацкий «телеграф» работал исправно: весть о том, что в магазине на улице Волгина, 15, можно купить высококачественные изделия, быстро облетела московских рыбаков. И хотя магазин расположен в отдаленном районе столицы, покупателей здесь появилось много больше, чем было прежде.

Кооператив «Рассвет» был создан сразу же после вступления в силу Закона об индивидуальной трудовой деятельности. Зарегистрирован он Перовским исполкомом районного Совета народных депутатов Москвы и действует при рыболовно-спортивном хозяйстве «Косино» Московского общества «Рыболов-спортсмен». Численность его пока невелика — шесть человек. Руководит кооперативом Анатолий Григорьевич Духовный.

— Решение о создании такого кооператива возникло у нас с товарищами не случайно, — рассказывает Анатолий Григорьевич. — Все мы — заядлые рыбаки, увлекаемся ужением очень давно и, как это часто бывает, многие снасти делаем для себя сами. Не скрою: часть изделий мы продавали, но «из-под полы», нелегально. Наши мормышки, блесны, поплавки были сделаны добротнo, красиво, шли нарасхват. Но мы себя чувствовали «вне закона». Не зря же в ходу была грустная шутка: рынок называется «Птичьим» не потому, что там птиц продают, а потому, что торгуют на птичьих правах... Никакого открытия нет в том, что спрос рождает предложение. Если рыбаков не находит в магазине то, что ему нужно, он ищет другие пути. Либо начинает сам мастерить, либо идет к «частнику». И текут деньги, причем — немалые, мимо государственного кармана.

Закон об индивидуальной трудовой деятельности предоставил людям, которые желали бы заняться кустарно-ремесленным промыслом, широкие возможности. Труд



Член кооператива В. Чудин —
специалист по изготовлению
поплавков.

Заведующая магазином «Рыболов» № 8
И. Шумская принимает
очередную партию продукции
кооператива «Рассвет»
у А. Духовного.

Кооперативные изделия
по карману и школьникам.



наш признан целесообразным и общественно полезным. Это для нас, самодельщиков, — самое главное! Мы работаем и продаем свои изделия на законных основаниях.

Конечно, нас радует, что у витрины с нашей продукцией толпится народ, что люди охотно покупают сделанные нами приманки, поплавки и прочее. Такой интерес и признание — лучший стимул для совершенствования изделий. Но было бы ложью, если бы я сказал, что мы не придаем значения заработку. Ведь именно ради дополнительных заработков мы и создали наш кооператив.

— В таком случае, Анатолий Григорьевич, нескромный вопрос: сколько зарабатывают члены кооператива?

— Мы сейчас находимся в стадии становления, поэтому о доходах говорить рано. Все будет зависеть от объемов реализации. Рассчитываем, что в перспективе каждый член кооператива сможет зарабатывать до 400 рублей в месяц.

— Будет ли кооператив расширяться?

— Думаем довести его численность до десяти—пятнадцати человек. Дали в «Рекламном приложении» к газете «Вечерняя Москва» объявление о приеме. Звонков последовало много, в том числе от пенсионеров и домохозяек, но далеко не все предложения, к сожалению, мы сочли подходящими.

Требования у кооператива жесткие: его членом может стать, во-первых, только настоящий специалист в этом непростом деле, во-вторых, человек достойный в плане моральном.

Приведу такой пример. Недавно заинтересовал нас один умелец. Встретился я с ним, да вижу: хоть изделия у него превосходные, однако кооперативу он не нужен — пьют.

А вот иной случай. Позвонил по объявлению человек, говорит, что, будучи членом кооператива, мог бы изготавливать рыболовные ящики из пенопласта. Предложение дельное, человеческие качества претендента оказались подходящими. Теперь вопрос о приеме его в «Рассвет» будет решать общее собрание.

— Как строятся взаимоотношения магазина с кооперативом?

— С магазином «Рыболов» мы заключили официальный договор, в соответствии с которым торговое предприятие выступает в роли заказчика. По мере распродажи изделий кооператив поставляет на прилавок новые партии продукции.

Благополучие кооператива напрямую зависит от качества изделий. Плохое качество — это плохая репутация, а значит — уменьшение доходов. Поэтому буквально каждое изделие, прежде чем попасть на прилавок, проходит тщательную отладку и проверку. Но самый придирчивый контролер — покупатель, и с магазином у нас есть такая договоренность: если покупатель предъявляет малейшую претензию, ему немедленно заменяют товар по его выбору. Вообще, те, кто приобретает продукцию «Рассвета», имеют неограниченное право выбирать. Ведь нередко встречается такой покупатель, который переберет сто поплавков, прежде чем выберет один, на его взгляд, самый подходящий. Кооператив стремится удовлетворить всех.

— Как обеспечивается кооператив материалами?

— В основном мы используем отходы производства. Не все, конечно, легко достать в требуемом количестве, но это извечные снабженческие проблемы.

Почему бывают трудности? Расскажу об одном эпизоде, и многое станет понятным. На одном московском заводе имеются отходы, которые годятся для изготовления кивков. Отходы эти из ворот предприятия везут прямоком на свалку. Обратился я на этот завод, а мне говорят: «Да берите сколько угодно!» Но кооперативу нужен документ на любой материал, просто так «взять» мы не можем даже отходы. К счастью, к нашим нуждам отнеслись с полным пониманием. Не пришлось, как это, к сожалению, еще бывает, доказывать заводским начальникам, что пора и им научиться копеечки считать. Условия самофинансирования сами диктуют эту необходимость. Кооперативу пошла навстречу, плановик долго возился с непривычной для него задачей — перерассчиты-

вал стоимость невозвратных отходов — и в конце концов выписал соответствующую накладную...

Другие материалы — свинец, олово, краски и т. д. — приобретать проще: они свободно продаются в магазинах. Нет проблем и с пенопластом, его можно купить в магазинах «Сделай сам».

— А как складываются цены на изделия кооператива?

— Наша продукция реализуется в магазине по договорным ценам, но берем мы их не с потолка. Основной принцип: цена должна быть доступной для любой категории покупателей. При этом мы ориентируемся на расценки, существующие у так называемых частных, и делаем скидку в пределах 20—30 процентов, иногда и больше.

Вот, к примеру, изготовили мы снасточки. На Птичьем рынке их продают в среднем по 2 рубля за штуку. Мы же первые 18 снасточек предложили в магазине по рублю, и они тут же разошлись.

На некоторые изделия кооператив определил твердые цены. Так, мормышка — большая или маленькая, с бисером или нет, любой формы — стоит 25 копеек. Это дешевле, чем у частных, и наши мормышки охотно покупают.

— Вероятно, магазин тоже предъявляет кооперативу какие-то свои условия?

— Разумеется. В соответствии с договором магазин вправе не принять продукцию, если считает, что она не соответствует требованиям и запросам покупателей.

— Каким образом магазин рассчитывается с кооперативом?

— Порядок такой: кооператив сдает продукцию, магазин ее реализует, а полагающаяся сумма поступает на счет кооператива в отделение Госбанка.

— Расскажите, Анатолий Григорьевич, о планах кооператива на ближайшее время.

— Сейчас на очереди — аренда нежилого помещения, где можно было бы хранить материалы, поставить сверлильный и токарный станки и другое оборудование. То есть «Рассвет» намерен расширять и совершенствовать производство рыболовных изделий. Ждем в кооператив и новых умельцев...

После разговора с А. Духовным я побывал в магазине, видел, как бойко шла торговля изделиями «Рассвета». Значит, и магазину выгоден договор с кооперативом? С этого вопроса и началась наша беседа с заведующей Ириной Дмитриевной Шумской.

— Во-первых, магазин в соответствии с договором имеет от такого сотрудничества чистую прибыль! — ответила И. Шумская. — Во-вторых, вся реализуемая продукция кооператива засчитывается нам в выполнение плана товарооборота. В-третьих, совершенно отпадает в наших взаимоотношениях проблема брака. Сколько изделий иной раз

приходится отсылать обратно на предприятия из-за производственного брака! А здесь — гарантированное качество...

Как видим, преимуществ от сотрудничества торгового предприятия с кооперативом немало, и они весьма существенны. Но есть и другие, на наш взгляд, не менее важные факторы. Продукция «Рассвета» создает магазину хорошую рекламу: за недорогими и оригинальными товарами люди сюда едут со всех концов города; продавцам работать стало приятнее: они имеют дело с красивыми и пользующимися высоким спросом вещами, такой труд приносит торговым работникам удовлетворение.

А что думают о продукции «Рассвета» покупатели? Все, с кем я разговаривал, отзываются о ней с одобрением. И выбор есть, и качество отличное, и цены доступные. Многие отмечали и такой момент. До появления кооперативного прилавка за дверями магазина было раздолье для частников, у которых цены «кусались». Были тут и перекупщики.

«Рассвет» оказался серьезным конкурентом. И не только потому, что сбил высокие цены. Вступил в силу психологический фактор: все-таки покупатель отдает предпочтение той вещи, которая лежит на прилавке государственного магазина, а не той, которую предлагает неизвестная личность из-под полы.

Итак, деятельность кооператива «Рассвет» выгодна всем: и самим членам кооператива, и магазину «Рыболов», и, что самое главное, — покупателям. Отраднo, что руководство Московского общества «Рыболов-спортсмен» поддержало инициативу кооператоров. Дело это важное, нужное людям и должно развиваться не только в сфере производства и продажи рыболовных изделий.

Пока у «Рассвета» много проблем, это и понятно — на первых порах, когда начинают с нуля, всегда трудно.



ХОРОШО РЫБОЛОВУ — ВЫГОДНО ОБЩЕСТВУ

С. БЫКОВСКИЙ,
председатель бюро
первичной организации рыболовов
завода «Серп и Молот»
г. Москва

Первичная организация рыболовов Московского общества «Рыболов-спортсмен» на заводе «Серп и Молот» насчитывает двести пятьдесят человек, хотя на самом деле на предприятии любителей ужения значительно больше. Где проводят свои выходные и отпуска рыболовы? Конечно, на водоеме.

Много уже сказано и написано о том, что рыбалка — лучший отдых. И от того, насколько хорошо организован этот отдых, зависит, как заводчане будут трудиться.

Наш завод перешел с 1 января 1987 года на новые условия хозяйствования. Это потребовало от нас гораздо большей, чем раньше, отдачи на производстве, более интенсивного труда на каждом рабочем месте. Значит, и отдых должен быть полноценным. Организовать для рыболовов такой отдых — главная задача бюро нашей первичной организации.

Что конкретно может сделать бюро? Например, наладить продажу путевок на рыболовно-спортивные базы, чтобы люди не тратили на это время и нервы. Нужно, чтобы межрайонное общество предоставляло нам определенное количество путевок, за реализацию которых бюро отчитывалось бы перед правлением межрайонного общества. Периодичность и форма такой отчетности может быть любой.

Часто приобретение путевки становится неразрешимой проблемой. Приведу примеры.

Года три назад осенью четверо рыболовов (в том числе и я) отправились порыба-



Вазуза.

Причал
на базе
«Истра».

чить на Вазузское водохранилище. Благополучно добрались до города Гагарина. Автобус до заветного места ходит два раза в день. Чтобы иметь право рыбачить, нужно выйти из автобуса посреди пути, купить путевку и ждать следующего автобуса, идущего через шесть часов. На автовокзале в Гагарине в тот день путевки не продавались... А какие вереницы автобусов, личных автомобилей выстраиваются около пунктов по продаже путевок, особенно в декабре и марте! По нескольку часов приходится тратить иной раз на приобретение путевок.

Или другой случай. На собрании коллектива решили поехать в предстоящие выход-





ные дни на Волгу, а где брать путевки — не знаем. Подумали и... поездку отменили.

Видимо, целесообразно в Москве организовать реализацию путевок на право рыбной ловли за пределами области, а может быть, в определенные дни недели продавать их в одном из межрайонных обществ. Это уже дело техники. Правлению Московского общества «Рыболов-спортсмен», очевидно, надо поддерживать связь с другими областными обществами и, возможно, перечислять им деньги за путевки.

Особый вопрос — годовые и сезонные путевки, дающие право ловить рыбу на любом водоеме страны (или хотя бы республики). Об этом не раз поднимался разговор на страницах журнала, но по непонятным причинам такие путевки не вводятся. Наверное, здесь требуется вмешательство Главрыбвода.

Хорошо бы первичным организациям иметь свои надувные лодки, палатки. Мы тогда избавили бы людей от необходимости хранить такие вещи в городской квартире, где невозможно их ни просушить как следует, ни проверить. Мне могут возразить: в Москве есть пункты проката. Это верно, но далеко не в каждом пункте можно получить лодку или байдарку. А там, где можно, — берешь «кота в мешке».

Профсоюзный комитет завода готов закупить для рыболовов лодки, но приобрести их в магазинах Москвы по безналичному расчету оказалось невозможным. Во всяком случае, нам это не удалось. Думаю, что в других городах положение не лучше.

Чем же объяснить такую странную ситуацию: есть спрос, причем большой, — ведь в стране десятки миллионов рыболовов, туристов, просто людей, любящих отдохнуть на природе, на водоеме, а необходимых товаров в достаточном ассортименте нет. И это продолжается уже многие годы!

Но даже в том случае, когда рыболовный и спортивный инвентарь и снаряжение имеются в продаже, их не так-то просто приобрести по безналичному расчету из-за неоправданно жестких лимитов на такие операции. В результате проигрывает дело организации коллективного досуга, его материально-техническое обеспечение, а те средства, которые выделяют профсоюзные организации предприятий на оздоровительную

и спортивную работу, редко удается использовать полностью или потратить на приобретение именно тех товаров, в которых нуждается коллектив.

Есть еще одна проблема. Рыболовное снаряжение и инвентарь в соответствующих инструкциях ВЦСПС не отнесены к разряду спортивных. Поэтому не всегда и не везде удается убедить профсоюзные комитеты в том, что без инвентаря невозможно организовать занятия рыболовным спортом и кастингом. Почему это так важно? Да потому, что даже самая скромная экипировка рыболова-спортсмена стоит не один десяток, а подчас и сотню рублей. Самостоятельно такие затраты на спорт может осилить не всякий, не говоря уж о молодых, только начинающих свою трудовую деятельность. И без помощи коллектива, профсоюзной организации здесь просто не обойтись.

Решить проблему с рыболовным снаряжением и инвентарем, включая лодки и байдарки, можно и другим путем. К примеру, организовать их прокат на рыболовно-спортивных базах за дополнительную плату. Причем ассортимент может быть очень широким — от обычной бамбуковой удочки и подсачека до палатки, болотных сапог, плащей, рюкзаков и т. д. Это будет удобно рыболовам, а базам должно быть выгодно, поскольку появятся дополнительные источники доходов.

В Московском обществе «Рыболов-спортсмен» примерно две тысячи первичных организаций. Не все они работают одинаково. Для активизации их, по-моему, очень полезно проводить ежегодный конкурс на лучшую первичную организацию. При подведении итогов конкурса должно учитываться все: своевременная уплата членских взносов, проведение спортивных соревнований внутри организации, участие в районных и других соревнованиях, трудоу участие членов коллектива, работа по охране и воспроизводству рыбных запасов и многое другое. Подводить итоги конкурса целесообразно, как мне кажется, весной, перед началом летнего рыболовного сезона. И делать это надо открыто, с участием членов бюро первичных организаций. Такие собрания актива первичных организаций помогут не

только выявлять лучших, служить распространению хорошего опыта работы, но и ставить задачи перед коллективами на предстоящий год.

Правление Московского общества «Рыболов-спортсмен» должно было бы определять лучшую первичную организацию всего общества и премировать ее. Например, каким-то количеством бесплатных путевок на рыбную ловлю и отдых на рыболовно-спортивной базе, памятными подарками и т. п. Видов поощрений может быть очень много. Одним словом, активизировать работу можно лишь тогда, когда каждый рыболов заинтересован в успехах своей организации, когда его участие в ее жизни не сводится к уплате членских взносов.

К слову — о членских взносах. В начале каждого года я и другие члены бюро по нескольку раз ездим в межрайонное общество — отвозим туда взносы, клеим марки в карточки и в членские билеты. Времени это отнимает очень много. А почему бы не сделать так: рыболов вносит деньги в сберкассу, на счет межрайонного общества; в билете кассир ставит штамп и дату. Тогда не нужны будут марки, работники межрайонных обществ смогут заниматься делом, а не сбором денег.

Наверное, руководство общества «Рыболов-спортсмен» смогло бы на этот счет договориться с Управлением сберегательных касс.

В нашей первичной организации не все гладко обстоит с трудоу участием рыболовов. А ведь двести пятьдесят человек — это огромная сила! Если бы все они отработали положенное время на подшефной базе «Истра», думаю, там был бы идеальный порядок.

Так в чем же дело?

Существуют объективные причины. Наше предприятие работает по непрерывному графику, и многие члены коллектива из-за этого не имеют возможности в субботу или воскресенье приехать вместе со всеми на базу и поработать там. Есть трудности с транспортом. Завод помогает нам, выделяет транспорт, но необходима помощь и межрайонных обществ. Нужен согласованный график выездов. Какой смысл ехать всем сразу? Ведь над базой шефствуют и другие коллективы.



Если бы межрайонное общество заранее, скажем, до середины марта, составило график выездов на базу для отработки, согласовало его со всеми первичными организациями, помогло с транспортом, то часть проблем была бы решена.

Кроме того, рыболовам, отработавшим на подшефной базе, следовало бы предоставлять на этой базе определенные льготы, например, давать право на бесплатную ловлю, на внеочередное получение лодок и т. д. Одним словом, нужно сделать так, чтобы подшефная база стала для рыболова «родной». Вероятно, это повысит заинтересованность в трудоучасти.

Имеются и субъективные причины. Иные рассуждают так: «Я плачу пять рублей, и отвяжитесь от меня». А некоторые вступают в общество для того, чтобы пользоваться льготами, которые предоставляет им членский билет, забывая о том, что, кроме льгот, у них есть еще и обязанности, определенные Уставом общества. Есть и такие, которые проявляют активность только при вступлении в общество.

На собрании нашей первичной организации было принято решение: с января 1987 года каждый желающий вступить в общество «Рыболов-спортсмен» должен пройти как бы кандидатский стаж в течение года. За это время он должен отработать положенные дни на базе, участвовать во всех делах организации, то есть понять и прочувствовать, что не только общество для него, но и он — для общества. Кандидаты могут участвовать в коллективных выездах на рыбалку, в соревнованиях, пользуются правом голоса при решении некоторых спорных вопросов.

По истечении года бюро первичной организации рассматривает вопрос о приеме кандидат в члены общества «Рыболов-спортсмен». Тому, кто был замечен в нарушении правил рыболовства и порядка на водоеме, в пьянстве, в неправильном поведении в быту, бюро может увеличить испытательный срок. Злостным нарушителям в приеме должно быть отказано.

Насколько эффективной окажется такая система приема в общество, покажет время.

Как-то в журнале высказывалось пожелание, чтобы дефицитные снасти и принад-

Вашу путевку!

лежности, а также мотыль продавали в первую очередь членам общества. В этом, конечно, есть резон. Думаю, что такой порядок ударил бы по спекулянтам. А то ведь получается так. Купил кто-то, например, на Таганке несколько мотков импортной лески и тут же везет продавать их на Птичий рынок.

Предвижу вопрос: как быть тем, кто не состоит в обществе? Где им брать мотыля? Но ведь не возникает вопрос, почему член общества имеет право трех судаков поймать, а неорганизованный рыболов — ни одного? Пусть вступает в общество.

Несколько слов о рыболовно-спортивных базах. Большинство из них, к сожалению, не отвечают современным требованиям. Лодок недостаточно, морозильных камер для хранения рыбы не хватает, наглядных пособий мало. Какие-то базы нуждаются в ремонте. Немало, конечно, могут сделать и сами рыболовы во время ежегодных отработок, надо лишь правильно организовать это дело. Неплохо было бы соорудить на базах копильни для рыбы, душевые, сауны. Нужно установить стенды, где был бы план водоема с указанием глубин и способов ловли основных рыб.

Сезонная одежда для нас — тоже проблема. Посмотреть на компанию разномастно и неэстетично одетых рыболовов — оторопь берет. А ведь в системе Росохотрыболовсоюза есть две швейные фабрики. Так неужели нельзя добиться, чтобы они выпускали одежду для рыболовов? Добротная красивая одежда — это не только приятный внешний вид, но и хорошее настроение, и снижение простудных заболеваний, а значит — меньше больничных листов.



Минчанин Григорий Борисович Ш. рассказал мне довольно типичную историю.

Он — рыболов со стажем, да и человек основательный. К рыбалке начинает готовиться загодя — проверяет и приводит в порядок снасти, снаряжение. Старая его лодка, «Нырок-2», зарегистрированная по всем правилам в ГИМС, недавно порвалась, он купил себе другую, точно такую же, хотел было и ее нести в ГИМС, да прочитал в журнале «Рыболов», что в РСФСР такие лодки техосмотру не подлежат. Ну и решил, что в Белоруссии-то, наверное, тоже — ведь нормативный документ один: Постановление Совета Министров СССР «О мерах по упорядочению пользования маломерными судами» от 16 июля 1982 года. Посмотрел и сравнительную таблицу грузоподъемности и валовой вместимости, разработанную Центральным конструкторским бюро «Нептун» и опять же опубликованную в журнале, — получается, что лодка вмещает 0,11 регистровой тонны, а в постановлении нижний предел указан 0,13, и значит, не нужно его «Нырок» регистрировать, на техосмотр возить. Позвонил на всякий случай в общество охотников и рыболовов, членом которого состоит. «Нет, не нужно вам с вашим «Нырком» в ГИМС обращаться», — ответили там. Григорий Борисович успокоился.

Из дома он выехал затемно, по дороге заехал за товарищем. Прибыли на место, надули лодку, спустили на воду, отгребли немного. Рассветный туман начал рассеиваться. Рыболовы закинули снасти и, что называется, перестали дышать, замерли, затихли. Стали ждать.

И дождались. В подошедшей моторке сидели два милиционера и общественный инспектор ГИМС. За то, что гражданин Ш. рыбачил с надувной лодки, не прошедшей регистрацию и техосмотр в ГИМС, как это предписано владельцам любых надувных лодок, используемых на территории Белоруссии, ему было предложено уплатить штраф — 3 рубля. «По записи в судовом билете за это полагается просечка», — подумал Григорий Борисович и платить не стал, решив выяс-

нить все в инспекции. И вот он в ГИМС Минской области — пришел узнать, как же обстоят дела с нормативными документами, на которые в своей работе опирается ГИМС.

— Вы нарушили установленный порядок, с вами поступили правильно,— сказал ему инспектор С.

— А вот в журнале «Рыболов»... — начал Григорий Борисович.

Сумма штрафа немедленно возросла до 30 рублей.

— Не спорьте,— сказал инспектор,— лучше оплатите в сберкассе услуги ГИМС по регистрации и техосвидетельствованию вашей лодки. Вот квитанция.

— Так вы же не видели лодки!

— Да что на нее смотреть, она же новая, мне об этом и общественный инспектор сказал,— ответил товарищ С.

Пока Григорий Борисович задавал вопросы в районной и городской прокуратуре о том, как соотносятся действия ГИМС и постановление Совмина СССР, извещение о штрафе пришло к нему на работу, и бухгалтерия удержала тридцатку из зарплаты. Среди коллег он стал известен как нарушитель общественного порядка.

И тогда гражданин Ш. написал в редакцию нашего журнала. Написали нам и многие другие владельцы надувных лодок, поставленные перед необходимостью платить деньги под угрозой штрафа, в десять раз большего, чем цена обязательной услуги ГИМС.

«Мы каждый год привозим, часто через весь город, в рюкзаках свои лодки на так называемый технический осмотр,— рассказал Вацлав Петрович Чудук, тоже житель Минска.— Владелец лодки под окном инспекции накачивает «плавизделие», инспектор смотрит на него из окна, затем делает знак — «Все нормально» — и вносит в судовой билет отметку о техосмотре. Но ведь ни один нормальный человек не сядет в дырявую лодку, он сам хочет поддерживать ее в хорошем состоянии... Да и что изменится от того, что инспектор посмотрит на нее из окна?»

Думается, что если даже он посмотрит на нее в упор, то не увидит ничего такого, чего не заметил бы владелец. Этот взгляд не сыграет решающей роли и в том случае, если лодка напорется на корягу: от этого не застрахован никто. А как ее правильно эксплуатировать, написано в прилагаемом руководстве-паспорте.

Писем в редакцию о нецелесообразности техосмотра резиновых лодок приходит очень много. Недавно всю папку с надписью «Переписка с ГИМС и с читателями по поводу техосмотров» (в ней находились и копии ответов, данных редакцией) я взвесила на безмене. Она потянула семь килограммов. Одно из первых мест по количеству присланных жалоб заняла Белоруссия. И я поехала туда в командировку.

Что же выяснилось в ходе этой поездки? Возьмем Типовое положение о Государственной инспекции по маломерным судам союзной республики, утвержденное Совмином СССР. Там записано: «Главной задачей Государственной инспекции по маломерным судам союзной республики является надзор за правильным использованием поднадзорными судами на реках, водохранилищах, других водоемах и во внутренних морских и территориальных водах СССР и базами (сооружениями) для их стоянок в целях обеспечения безопасности плавания этих судов, укрепления правопорядка на водоемах, а также охраны окружающей среды (выделено мной — А. Ж.). Государственная инспекция... осуществляет свои обязанности в отношении... принадлежащих гражданам моторных судов (независимо от мощности двигателей), парусных судов, а также несамостоятельных судов валовой вместимостью более 0,13 регистровой тонны, ... проводит технические первичные и ежегодные освидетельствования и специальные осмотры этих судов, ... производит регистрацию и ведет учет поднадзорных судов...»

У ГИМСов есть много других задач, обязанностей и прав, но мы остановимся пока на этих.

Цели, стоящие перед ГИМСами, самые благородные. Инспекции заботятся о нашей с вами безопасности плавания. И моторное, и парусное судно — достаточно сложная

в техническом отношении конструкция, за которой необходим глаз да глаз специалиста. А несамходные, малой валовой вместимости? Почему и их Белорусская ГИМС решила взять под свою опеку? Ведь это не предусмотрено постановлением Совмина СССР?

И тут я узнаю, что вопрос о том, самоходные ли гребные лодки или нет, окончательно еще не решен. Редакция сделала три запроса: в Речной регистр РСФСР, в Днепровскую (УССР) и Белорусскую инспекции Речных регистров главных управлений речного флота при Совминах УССР и БССР. Ответы, подписанные руководителями этих организаций, однозначные: гребные лодки, в том числе и надувные, и байдарки, — несамходные суда, так как не имеют механического двигателя и движителя. Берем Советский энциклопедический словарь, изданный в 1984 году, на стр. 1280 читаем: «...по характеристике передвижения различают суда самоходные (теплоходы, паро- и газотурбоходы, электроходы) и несамходные (буксируемые, парусные, гребные)». Однако же Большая Советская Энциклопедия в последнем, третьем, издании (1976 г., т. 25, стр. 47) относит гребные суда к самоходным (!), рассматривая весло как движитель.

В письме в редакцию старший госинспектор ГИМС БССР В. А. Соловей, рассерженный опубликованным обзором читательских писем «Страсти вокруг лодки», задает журналу вопрос: «С каких это пор гребные лодки стали относиться к несамходным? Еще Петр I, громя турок и шведов, доказал, что гребные галеры и лодки являются самоходными судами». Далее он ссылается на «Морской словарь», изданный в 1941 году, где во втором томе объясняется, как мускульная энергия человека (двигатель, источник энергии) преобразуется в механическую работу через весло (двигатель).

Что из этого следует? А то, что если бы спустили резиновый матрац на воду и гребете руками, то рискуете получить квитанцию на штраф — энергия-то преобразуется...

Итак, пока ясно только то, что ясности в этом вопросе очень не хватает. И что если ГИМС хочет взять под надзор все без исключения маломерные суда, кроме тех, которые однозначно нуждаются в буксировке, то она находит для этого основания, пользуясь противоречивостью справочных формулировок и определяя и выбирая для себя желаемый вариант.

Еще одна неожиданность подстерегала меня, когда я попыталась выяснить, как правильно определить валовую вместимость какого-нибудь самоходно-несамходного судна: ЦКБ «Нептун» рекомендует брать при расчете основные параметры между внутренними поверхностями судна, справедливо полагая, видимо, что речь идет о егомести-

мости, а не о том, какой объем оно занимает в пространстве. В Белоруссии же, как и на Украине, надутую лодку обмеряют по внешним ее поверхностям. В Главречфлоте БССР, в отделе перевозок, эксплуатации флота, портов и водных путей, мне сказали, что все правильно: объем бортов надувных судов должен включаться в регистровую вместимость, так как последняя является объемной характеристикой всех помещений судна. Борт — помещение? Но что можно поместить в борт надувной лодки, кроме, разве, шпиона? Ведь по этой логике помещением можно считать и воздушный шар, и футбольный мяч...

Короче, сведущие люди объяснили, что гребное маломерное судно вообще не имеет валовой вместимости как незапалубленное, ибо для того, чтобы измерять вместимость в единицах объема, нужно этот объем иметь. В надувной лодке или байдарке мы, попросту говоря, имеем пол и стены, но нет над нами потолка, а без него вместимость не сосчитаешь...

Как бы хотелось дискуссии по этим вопросам — самоходное судно или нет, валовая вместимость или чистая, почему за основу поднадзорности судов взяты именно 0,13 регистровой тонны — оставить специалистам... Но многие и многие рыболовы постепенно все глубже вникают в эти тонкости. Зачем? Что толкает их на отвоевывание неподнадзорности своих лодок ГИМСам? Конечно, злой умысел, считает инспектор БелГИМС В. А. Соловей: «Владельцы этих судов, используя личный автотранспорт, доставляют свои или взятые напрокат лодки на самые удаленные водоемы и пользуются ими с целью наживы, пополняя армию браконьеров. Нанесенные же на борта номера — это визитная карточка нарушителя правил рыбной ловли. Именно в этом заключается смысл поднимаемой вокруг поднадзорности гребных судов шумихи». Так полагает не один товарищ Соловей.

Нам же думается — нет, причины здесь другие. Первое, что возмущает владельца надувной лодки, — это бессмысленность самого мероприятия: возить лодку в инспекцию, надувать и спускать ее, призывая в свидетели работников ГИМС, как будто сам рыболов не заинтересован в безопасности своего судна.

Да и что может определить инспектор, глядя на надутую лодку? Манометр в борт он ей не засунет, а на глаз перепад давления не определит. Так нет же, лодку, проверенную в ОТК и имеющую зачастую Знак качества, надо еще куда-то возить... Второе, что не нравится рыболову, — это необходимость платить деньги за совершенно не нужную ему услугу.

Что это деньги из воздуха, а не реально вложенный труд в действительно необходи-

мое и общественно полезное дело — понимают все, в том числе и многие работники БелГИМС. Но отказаться от техосмотра «резинок», как их называют, они не могут, да и не хотят. Во-первых, потому что существующие сегодня в Белоруссии Правила регистрации и технического надзора за маломерными судами утверждены приказом министра жилищно-коммунального хозяйства республики, то есть вышестоящим должностным лицом. Во-вторых, потому что инспекция по маломерным судам действует на началах самокупаемости.

Это условие — самокупаемость — было заложено в постановлении Совмина СССР, о котором уже шла речь. Административный орган, поставленный перед необходимостью добывать себе «на прожитье», может придумать для нас с вами еще много добровольно-принудительных мероприятий, проведение которых мы должны будем оплачивать, чтобы избежать наказаний. Вся деятельность ГИМСов получает в этом случае нежелательный перекоп: чтобы обеспечить средства к существованию и выполнению своих основных функций — укреплять правопорядок, контролировать безопасность плавания маломерных судов, охранять окружающую среду, — инспекции и **ВЫНУЖДЕНЫ ВЫНУЖДАТЬ** своих подопечных перечислять на счет ГИМС трешки и пятерки.

Таким образом оказывается скомпрометированным само понятие самокупаемости, под флагом которой сегодня происходит в стране столько разумных перемен. В нашем конкретном случае не там и не за то взятая трешка рождает у человека обзленность — на ГИМС, на ее сотрудников — «рвачей и вымогателей» (среднюю заработную плату которых, к слову сказать, и мужской-то не назовешь — 120—130 рублей в месяц), а заодно и на весь правопорядок на воде. Изымание у рыбаков и туристов денег на содержание аппарата ГИМС под видом платы за техосмотр надувных лодок приносит сегодня немало вреда и морального ущерба всем, кто так или иначе соприкасается с этой проблемой. Не последнюю роль в этом деле играют цены.

Отвлечемся ненадолго от резиновых лодок. Передо мной лежит акт о выполненных работах по техосвидетельствованию 145 лодок базы «Крыжовка» Минского областного совета Белорусского ООиР, к нему счет на 916 рублей. По словам заведующего базой К. В. Шершнева, вся работа заняла у инспектора С. С. Савича два часа. Накинем еще два на оформление документов. Можно за это время оказать фактических услуг на такую сумму?

Но ведь работники ГИМС — вовсе не бездельники и работу делают нужную — когда

заняты тем, ради чего инспекции создавались: охраняют правопорядок и наши с вами жизни. Так давайте называть вещи своими именами и не маскировать возложенное на владельцев лодок содержание ГИМС под услуги, держа на всякий случай на виду книжку со штрафными квитанциями.

Член общества охотников и рыбаков платит дважды: первый раз — приобретя собственную лодку и оплатив «услуги» ГИМС, второй — внося взносы в ООиР, так как часть этих взносов опять отчисляется в ГИМС. В среднем по республике БелООиР в 1986 году перевело на счет ГИМС по 8,4 рубля за лодку. Базы держать невыгодно, и начинается постепенное сокращение лодочного парка, сворачивается материальная основа этой формы отдыха.

— Цены прейскуранта на услуги по регистрации, техническому освидетельствованию и другие работы, связанные с эксплуатацией маломерных судов, в ближайшее время у нас в республике будут пересмотрены, — сказал начальник отдела бытового и коммунального обслуживания Госкомцен БССР И. С. Ольшевский. — Постараемся учесть и опыт ГИМС РСФСР, и недавнее циркулярное письмо Главрыбвода. (Имеется в виду письмо в бассейновые управления о том, что ст. 11.4 Типовых правил любительского и спортивного рыболовства не должна распространяться на гребные суда грузоподъемностью до 100, байдарки — до 150, надувные лодки — до 225 килограммов. — Прим. ред.).

Иван Степанович согласен с тем, что техосмотр надувных лодок — это деньги из воздуха. Но что общественным организациям будет в новом прейскуранте «помилование» — это вряд ли, считает он. Нужно же на какие-то средства содержать ГИМСы. Ставить вопрос о снятии их с самокупаемости несвоевременно. Такого же мнения придерживаются и в БелГИМС.

А я думаю: как раз наоборот, сейчас — самое время поставить этот вопрос с головы на ноги. Страна начинает жить по законам здравого экономического смысла. Может ли быть милиция на самокупаемости? Исполком Совета народных депутатов? Обладая фантазией, нетрудно представить, во что могли бы вылиться прием у депутата, обращение в милицию в случае кражи... Самокупаемость сделала из техосмотра и регистрации «резинок» самоцель. Если исходить из ГИМСовской теории «лодка с номером — браконьера поймать легче», то и все мы, грешные, должны ходить, как участники кинофестиваля, с «визиткой» на груди: фамилия, год рождения, прописка. Тогда среди нас милиции проще будет обнаружить рецидивиста, находящегося в розыске.

Давайте оставим рыбоохране «рыбоохраново», тем более что заместитель начальника Белрыбвода Г. В. Карпиеня сказал мне:

«У нас достаточно способов установить личность браконьера и без номеров на лодках. Мы пользовались этими способами и до образования ГИМС».

Действительно, а как обстояло дело с порядком на водоемах и с техосмотром судов, скажем, шесть лет назад? И я поехала в Центральный совет ОСВОДа Белоруссии.

Там я узнала, что в составе этого общества была создана в 1973 году и успешно работала десять лет Главная навигационно-техническая инспекция (ГНТИ), которая и занималась регистрацией и учетом поднадзорных судов, контролировала правильность их эксплуатации и делала многое другое. В 1977 году ОСВОДу была передана спасательная служба на водах, и ее станции стали опорными пунктами ГНТИ. ОСВОД создал курсовую сеть по подготовке судоводителей. При том, что ГНТИ была на хозрасчете, цены были ниже, да и резиновые лодки освидетельствовать никому не приходило в голову.

Что же изменилось после отделения инспекции и превращения ее в ГИМС в 1983 году? Во всяком случае, не статистика гибели людей «при пользовании маломерными судами», выражаясь официальным языком. Если в 1981—1982 годах при этом утонуло 120 человек, то и за 1985—1986 годы — 120. Погибали ли люди из-за неисправности резиновых лодок? По данным ОСВОДа, нет.

— Отчасти функции ОСВОДа и ГИМС параллельны. Вы в контакте работаете? — спросила я у председателя Центрального совета ОСВОДа БССР Б. Ф. Чернова.

— В «берульки» играем, — ответил Борис Федорович. — Они с нас деньги берут за техосмотр наших плавсредств, на которых мы людей спасаем. Неужели же мы настолько беспомощны, безграмотны и безответственны, что на неисправных судах работать станем? В 1986 году 10 тысяч 500 рублей перевели на счет ГИМС за эти техосмотры. Ну и мы с них тоже плату берем — аренду, за стоянки.

— А вы бы согласились принять ГИМС обратно в ОСВОД?

— Да. С моей точки зрения, там ей самое место, а Минжилкомхозу эти функции совершенно не свойственны. Обеспечение порядка на воде, надзор за безопасностью плавания маломерных судов, обучение судоводителей, спасательная служба — все это

составляющие единого комплекса, который пять лет назад был волевым решением разделен по различным ведомствам.

— А ОСВОДу не нужны будут такие высокие цены прейскуранта?

— Нет. Мы ведем хозрасчетные работы, есть у нас общественные деньги. Индустрия здоровья, а именно в этом качестве мы рассматриваем катание на лодках и рыбалку с них, нуждается в развитии, и ОСВОД готов нести расходы по контролю за пользованием маломерными судами.

Что ж, вот и выход. Может ли существовать государственная инспекция при общественной организации? Не знаю. Если нет, то, возможно, передать ее в МВД?

«Посадить на госбюджет? Ни в коем случае! В то время как вся страна...» — я уже слышу эти голоса. Да ведь существует же, наверное, понятие высшей рентабельности, которое перетянет эти 257 тысяч рублей годового дохода БелГИМС?

Давайте подведем итоги.

ГИМСы, безусловно, необходимы — им поручено важное и нужное дело. Чтобы сбалансировать их деятельность по действительно общественно полезным затратам времени и труда, их надо снимать с самоокупаемости и переводить в организацию, имеющую сходные с ГИМС функции (МВД, ОСВОД). Тогда эти инспекции перестанут навязывать некоторые свои платные услуги в обязательном ассортименте. В частности, надувные лодки в техосмотре не нуждаются. И наконец, необходим более четкий и однозначно толкуемый нормативный документ, устраняющий противоречия между Постановлением Совмина СССР от 16 июля 1982 года, Типовыми правилами любительского и спортивного рыболовства и Водным кодексом республик и определяющий поднадзорность маломерных судов ГИМСам.

Думается, что решение перечисленных вопросов (а они актуальны не только для Белоруссии, но и для Украины, Эстонии, Казахстана, Латвии, Киргизии, Грузии и т. д.) поможет сдвинуть с мертвой точки дело, которым сегодня вынуждены заниматься партийные и советские органы, редакции центральных и местных газет и журналов, министерства и прокуратуры — районные, городские, республиканские...

Промышленность выпускает надувные лодки. Рыболовы идут в магазин и покупают их. Они еще не знают, что вместе с лодкой покупают себе игру в техосмотр — занятие столь же бессмысленное, сколь и неотвратимое.

Минск — Москва

ОТКАЗАТЬСЯ ОТ СТЕРЕОТИПОВ

Л. РЫЖКОВ,
доктор биологических наук,
профессор Петрозаводского
государственного университета им. О. В. Куусинена

В нашем журнале не однажды поднимался читателями вопрос о допустимости или, напротив, недопустимости промысла во время нереста рыб.

Как известно, на всех внутренних водоемах инспекции рыбоохраны устанавливают запрет на любительское рыболовство в период нереста. В среднем длительность этого запрета составляет два месяца, хотя кое-где он растягивается чуть ли не на три месяца.

Рыболовы-любители с пониманием относятся к идее охраны нереста. Но они возмущаются, видя, что запрет не касается промысловиков, которые, похоже, почти весь годовой план добычи рыбы выполняют именно в этот краткий период.

Попытки объяснять такое положение необходимостью мелиоративного лова малоценной рыбы не кажутся любителям достаточно убедительными. Читатели журнала расценивают промысел во время нереста как стремление наиболее простым способом решать узковедомственные задачи в ущерб сохранению рыбных запасов, с забвением интересов миллионов трудящихся, предпочитающих отдых на водоеме с удочкой.

Таков общий смысл сотен писем, получаемых редакцией. Обзор читательской почты на эту тему был напечатан в № 6 «Рыболова» за прошлый год («Нерест и промысел, или «Почему ИМ можно, а НАМ нельзя?»). Публикуемая сегодня статья профессора Л. Рыжкова, продолжая начатый разговор, намечает пути научного подхода к решению проблемы, позволяющего отказаться от явно обветшавших стереотипов.

Можно ли в условиях интенсивной хозяйственной деятельности сохранить водные ресурсы в благополучном состоянии, увеличить их биологическую продуктивность? Ответ на эти вопросы однозначен: не только можно, но и нужно.

Решать эту проблему необходимо на самом высоком научном уровне, реализуя все наши знания о закономерностях развития водных сообществ и экологических систем водоемов с их многокомплексной структурой.

В августе 1987 года в Куйбышевском облисполкоме состоялось совещание представителей общественности, науки и промышленности. Довелось в нем участвовать и мне. На совещании обсуждались вопросы рационального использования, сохранения

и умножения рыбных ресурсов водохранилищ области.

Дело в том, что экосистемы, формирующиеся в водохранилищах речного типа, весьма подвижны, так же как и взаимосвязи между их компонентами, и при вмешательстве человека легко нарушаются.

Такие нарушения могут быть вызваны ухудшением физико-химических параметров водной среды, сокращением нерестилищ для рыб разных видов, уменьшением количественного состава кормовых организмов, переловом одних рыб и недоловом других и так далее. Если же к воздействию на экосистемы водохранилищ подойти со строго научной позиции, то их развитие можно ориентировать в соответствии с перспективными потребностями человека.

Одним из путей направленного формирования высокопродуктивных экосистем водохранилищ является регулирование рыболов-

ства, основанное, в частности, на правильном сочетании вылова ценных и малоценных рыб. Для водохранилищ Куйбышевской области это, например, может быть регулирование вылова судака, леща, толстолобика и мелкочастиковых рыб.

На основании многолетних исследований ГосНИОРХ разработал рекомендации по промыслу рыб ценных видов и мелиоративному отлову малоценных мелкочастиковых рыб в период их преднерестовых концентраций. Эти рекомендации прошли производственную проверку. Их сущность заключается в том, чтобы во время массовых концентраций рыб малоценных видов изымать их максимальное количество с наименьшими затратами и с наименьшим ущербом для ценной ихтиофауны. В другое время, например в период нагула, мелиоративный отлов выполнять весьма трудно, так как ценные и малоценные рыбы используют одни и те же кормовые участки. Если же не отлавливать малоценных рыб, то кормовые ресурсы водохранилищ будут потребляться нерационально, так как рыбы ценных видов используют корм в 3—4 раза эффективнее, чем мелкий частик.

Считаем целесообразным при осуществлении мелиоративного отлова мелкого частика в преднерестовый период наряду с промышленным рыболовством интенсивно вести и любительское. Для этого надо четко знать, как по времени распределяется нерест рыб разных видов, и иметь конкретные карты нерестилищ каждого из них. Тогда возможно будет закрепить за любителями-рыболовами четко установленные участки для мелиоративного отлова мелкочастиковых рыб во время преднерестовых концентраций и определить объемы изъятия их из водоемов.

Конечно, при этом потребуются строжайший контроль за соблюдением правил рыболовства, которые должны выполнять и промышленные организации, и рыболовы-любители. К работе государственных инспекторов можно было бы широко привлекать общественников.

Осуществление мелиоративного отлова потребует также улучшения условий воспроизводства ценных и малоценных рыб. Для этого целесообразно такой путь: на нерестово-нагульных участках малых рек полное запрещение любительского и промышленного рыболовства, прекращение здесь всякого движения маломерного моторного и гребного флота, иными словами — создание режима, близкого к запovedному.

На совещании прозвучало предложение запретить на три года промышленное рыболовство на Куйбышевском и Саратовском водохранилищах. Однако, как показали материалы обстоятельных исследований Т. Г. Небольсиной и А. Г. Поддубного, состояние рыбных запасов в обоих водоемах

удовлетворительное, промысловые их ресурсы даже недоиспользуются. По данным этих ученых, в настоящее время изымается лишь 15—17 процентов промыслового запаса рыб в водохранилищах, тогда как научно обоснован объем в пределах 30—35 процентов. Это говорит о том, что можно увеличить уловы, прежде всего мелкого частика, в два раза и нет никакой необходимости запрещать промысел. Такая мера приведет лишь к тому, что численность мелкого частика начнет увеличиваться, и, как следствие, качественный состав ихтиофауны водохранилищ станет хуже, а этого допускать нельзя.

Более того, в правилах рыболовства для сохранения рыбных запасов предусматривается запрещение на нерестилищах всякого рыболовства в продолжение нереста всех видов рыб. Мы же считаем, что целесообразно сроки запрета конкретизировать для каждого вида рыб и по возможности их сократить.

Самого серьезного внимания заслуживает проблема загрязнения водохранилищ и их бассейнов сточными водами промышленных и сельскохозяйственных предприятий. По имеющимся данным, в области более 15 процентов стоков сбрасываются в водоемы совершенно неочищенными, а остальные воды — очищенными не полностью. В результате в водохранилищах накапливаются сульфаты, соединения фосфора, нитраты и даже тяжелые металлы. Предельно допустимые концентрации вредных веществ в несколько раз превышены. Все это, конечно, наносит значительный ущерб рыбному хозяйству. В Куйбышевской области предприняты некоторые меры, предотвращающие загрязнение природных вод, но их оказалось явно недостаточно. Очевидно, органы рыбоохраны и местные Советы, опираясь на общественность, должны взять под особый контроль чистоту водоемов. Без этого бессмысленно говорить о сохранении рыбных запасов.

Без всякого сомнения, вся деятельность по организации промыслового и любительского рыболовства на водохранилищах должна осуществляться под строгим научным контролем. Было бы целесообразно разработать конкретно для каждого водохранилища количественную технологическую схему воспроизводства и использования рыбных запасов, учитывающую закономерности развития экосистем. Важно разработать и отразить в этой схеме требования к отраслям народного хозяйства, имеющим отношение к эксплуатации водохранилищ. В реализации такой схемы достойное место должно быть отведено рыболовам-любителям.



БУДУЩЕЕ — ЗА ЛИЦЕНЗИОННОЙ ЛОВЛЕЙ

О. ЛЕДЯЕВ,
райгосинспектор рыбоохраны
Н. КАЛУГИНА,
участковый инспектор
лицензионного лова
Норильская инспекция рыбоохраны

Любительская лицензионная ловля ценных рыб в Норильском районе ведется на двух участках: на горных озерах Лама и Глубокое со спиннингом охотятся на гольца; на подпорном озере Мелком и реке Норилке разрешается ловить чира, муксуна, нельму одной ставной сетью длиной до 25 метров. Стоимость вылова одного гольца — 3 рубля, чира и муксуна — 1,5 рубля, нельмы — 10 рублей. Лучшим общественным инспекторам, ветеранам войны и труда выделяется 10 процентов путевок по льготной (половинной) цене.

Лицензия действительна 48 часов. Используя лицензию, рыболов-любитель делает в ней отметку о весе и длине пойманных рыб и возвращает ее в инспекцию. На основании этих лицензий составляется отчет за год.

Если почему-либо рыболов до наступления даты действия или в случае штормовой погоды (о чем делается специальная отметка) не использовал лицензию, Норильская инспекция рыбоохраны переносит ее срок на другие двое суток.

Лицензионная ловля продолжается с 1 июня по 30 сентября, то есть весь период открытой воды.

Общий вылов ценных рыб лимитирован и устанавливается ихтиологической службой. Этим и определяется количество продаваемых лицензий.

Дальнейшее развитие этой формы рыболовства требует решения некоторых проблем. Дело в том, что гольца по лицензиям ловят на водоемах, где ведет промысел Норильский рыбозавод. Это обстоятельство и приводит к тому, что мы вынуждены ограничивать продажу лицензий, чтобы не уве-

личивать чрезмерно пресс на популяцию гольца. Было бы целесообразно прекратить на этих водоемах промысел, отдав их полностью под лицензионную ловлю, причем зимой нужно разрешать специализированную ловлю ряпушки. Запасы гольца будут восполняться искусственно, поскольку вошел в строй Норильский инкубационный цех.

Рыболовы-любители не используют лимиты на лицензионную ловлю чира, муксуна и нельмы, так как эти рыбы мигрируют. Чтобы решить и эту проблему, следует ввести лицензионную ловлю в нижнем бьефе Хантайского водохранилища. Пока Норильской инспекции рыбоохраны и исполкому поселкового Совета Снежногорска добиться этого не удастся.

Опыт ведения лицензионной ловли позволяет дать ряд рекомендаций. Необходимо, во-первых, тщательное ихтиологическое изучение сырьевой базы в предназначенных для этой цели водоемах; во-вторых, — строгий контроль за соблюдением режима лицензионной ловли; в-третьих, — гибкость и большая оперативность местных органов рыбоохраны в определении сроков ловли конкретных рыб; в-четвертых, — там, где это возможно, организация искусственного рыбозаведения для пополнения популяций вылавливаемых рыб.

Лицензионная ловля ценных рыб дает возможность упорядочить любительское рыболовство и повысить его культуру, поднять его на более высокий уровень, устранить невольное браконьерство. Нам думается, что за этой формой любительского рыболовства — будущее.



ФЛАГМАН ОТРАСЛИ

В системе Росохотрыболовсоюза действуют 16 промышленных предприятий, выпускающих охотничье-рыболовные товары на 50 миллионов рублей в год. Ассортимент и качество этих изделий во многом зависят от деятельности Центрального опытно-конструкторского бюро РОРСа (ЦОКБ).

Возглавляет ЦОКБ Роберт Павлович Черняк, стоявший у истоков рождения этой организации. За прошедшие годы буквально на пустом месте создано современное производство; сложился дружный, работоспособный, творческий коллектив конструкторов, технологов, рабочих-новаторов, сообща решающих непростые задачи ускорения научно-технического прогресса в отрасли.

Разработка новых, более совершенных изделий, создание технологических оснасток и нестандартного оборудования, разработка нормативно-технической документации и многое другое — вот чем занимается ЦОКБ.

В этом году Роберту Павловичу Черняку исполняется 60 лет, треть из них отдана любимому детищу — ЦОКБ. Роберт Павлович полон творческих планов, энергии и стремления как можно быстрее и лучше реализовать намеченную программу развития отрасли. Он верит в успех, потому что во всех делах опирается на коллектив единомышленников.



Р. П. Черняк (слева) беседует со старшим инженером М. А. Архангельской, главным инженером Л. Л. Волковым, фрезеровщиком А. П. Титовым.



В инструментальном цехе. Слесари А. И. Архипцев и С. А. Гусев.

Слесарь-инструментальщик А. А. Ульянов.



Ведущий конструктор Р. М. Шакиров.

Во Всесоюзном ассортиментном кабинете ЦОКБ собраны все рыболовно-спортивные изделия, выпускаемые в стране.



ПОЧЕМУ ВОЗНИКАЮТ ЖАЛОБЫ

Интервью по просьбе читателей

Анализ редакционной почты показал, что многие рыболовы-любители не удовлетворены работой рыболовно-спортивных баз. Часть писем содержит критику положения дел на РСБ, принадлежащих Московскому обществу «Рыболов-спортсмен». Редакция обратилась к председателю правления этого общества А. П. КАЛЕДИНУ с просьбой осветить вопросы, наиболее часто встречающиеся в письмах.

— Анатолий Петрович, некоторые читатели жалуются на то, что с недавнего времени они лишились льгот, которыми пользовались на базах как члены общества. Это действительно так?

— Со дня своего основания Московское общество «Рыболов-спортсмен» стремилось создать наиболее благоприятные условия для отдыха членов общества. Эта тенденция сохраняется и сейчас. Членам общества в первую очередь предоставляются места в гостиницах, лодки и другие услуги; оказываемые нашими рыболовно-спортивными хозяйствами. За ночлег, лодку, а также рыбную ловлю в культурных рыбных хозяйствах они платят 50 процентов стоимости, предусмотренной действующим государственным прейскурантом. Кстати, эта скидка — максимально допустимая.

— А между тем, Анатолий Петрович, рыболовы утверждают, что цены на все услуги на базах возросли, и связывают это с отменой льгот.

— Правление «Рыболова-спортсмена» никаких льгот, предоставляемых членам общества, не отменяло. Речь, по-видимому, идет об увеличении стоимости услуг гостиниц. Дело в том, что с 1 июля 1987 года введен новый государственный прейскурант на этот вид услуг, который распространяется на все гостиницы страны, независимо от их ведомственной принадлежности, и является обязательным для исполнения.

Авторы писем в редакцию заблуждаются, если думают, что правление нашего общества, как, впрочем, любого другого, может произвольно устанавливать цены на те или иные услуги. Это — функция компетентных органов, занимающихся вопросами ценообразования. Однако мы имеем право в соответствии с утвержденным Росохотрыболовсоюзом Положением «О порядке выдачи, оплаты

и учета путевок на охоту, рыбную ловлю и отдых» предоставлять членам общества скидку до 50 процентов, что мы и делаем.

— Как известно, гостиницы на рыболовных базах приравнены к IV разряду, а номера в них к IV категории. Однако, поскольку эти гостиницы, как правило, лишены удобств, рыболовы возмущаются непомерно высокой стоимостью проживания в них.

— Но именно из-за отсутствия удобств, на основании совместного письма Центрального правления Росохотрыболовсоюза и Госкомцен РСФСР, все гостиницы наших рыболовно-спортивных баз (в том числе брандвахты, летние домики и т. п.) отнесены к низшему — четвертому разряду, а номера в них — к низшей, четвертой, категории. Условия проживания в них соответствуют тем требованиям, которые прейскурантом предъявляются к гостиницам IV разряда и номерам IV категории.

— Много жалоб поступает в редакцию и на то, что гостиницы плохо оборудованы, требуют капитального ремонта, бельё ветхое, лодки сломаны. Назывались и конкретные базы, «Скнятино» например. Что собирается сделать общество, чтобы привести базы в порядок?

— Надо признать, что эти жалобы справедливы. Действительно, в течение длительного времени состоянию гостиниц и в целом хозяйства рыболовно-спортивных баз не уделялось необходимого внимания. Новый состав правления Московского общества «Рыболов-спортсмен» начиная с 1986 года взялся за решение этой проблемы всерьез. Думаю, читателям журнала мало интересны сухие цифры выполненных объемов капитального строительства и ремонта, поэтому назову конкретные объекты. В 1986 году сдана в эксплуатацию новая комфортабельная гостиница на 40 мест на базе «Проня», реконструированы пирс на базе «Ново-Мелково», причал на базе «Лопотово», административное здание в хозяйстве «Истра», гостиница на 25 мест на базе «Шатура». Капитально отремонтированы гостиницы на базах «Сенеж», «Нудоль», гостиница № 2 на базе «Шатура», административный корпус в хозяйстве «Косино». В прошедшем году реконструированы и отремонтированы гостиницы на базах «Скнятино», «Солнечная поляна», «Медвежьих озера», на очереди базы и объекты других хозяйств. Эта работа будет вестись и дальше. Кроме того, предполагаем создать новую базу в Подмосковье.

В гостиницы завезены оборудование и мебель. Несмотря на определенные трудности в материально-техническом снабжении, мы рассчитываем, что ситуация будет меняться в лучшую сторону в связи с переходом на систему оптовой торговли.

За два последних года улучшилось поло-



РСБ «Сенеж».

жение с лодочным парком. В 1986 году общество приобрело более 500 новых лодок типа «Кефаль», «1-ПЛ-1», «Язь», а в 1987-м — еще около 700, в том числе типа «Голавль».

Постельным бельем и посудой мы можем полностью обеспечить любую базу. Так что если рыболовы сталкиваются где-либо с непорядком в этом деле, просим сразу же сообщать об этом руководству рыболовно-спортивного хозяйства, в правление районного либо Московского общества «Рыболов-спортсмен». Необходимые меры будут приняты.

Тем не менее мы прекрасно осознаем, что далеко не все у нас благополучно с обслу-

РСБ «Скнятино».



живанием рыболовов. Нерешенных проблем пока еще много.

— Как вы относитесь к идее семейного подряда в обслуживании рыболовов; особенно на отдаленных базах? Не поможет ли он улучшить их работу, расширить объем платных услуг?

— Правление общества считает, что в условиях перехода рыболовно-спортивных хозяйств на полный хозрасчет, самоокупаемость и самофинансирование, расширения границ самоуправления трудовых коллективов будущее — за коллективным, бригадным или семейным подрядом. В связи с этим мы еще в прошлом году обратились с соответствующими предложениями в Центральное правление Росохотрыболовсоюза. К сожалению, ответа мы пока не получили.

— Некоторые читатели считают несправедливым, что льготный тариф за услуги на ваших базах установлен лишь для членов «Рыболова-спортсмена», рыболовы же из других обществ (например, военно-охотничьего, МООиРа) платят за все полную стоимость. Что надо сделать, чтобы рыболовы, в каком бы обществе они ни состояли, имели одинаковые права на любом водоеме республики? Как в связи с этим вы относитесь к многочисленным предложениям ввести единый рыболовный билет?

— Льготами на наших базах пользуются члены не только Московского общества «Рыболов-спортсмен», но и любого общества охотников и рыболовов системы Росохотрыболовсоюза. Не предоставляются льготы членам других ведомственных обществ, так как они не вносят ни материального, ни трудового вклада в воспроизводство и охрану рыбных запасов наших водоемов. Мне думается, что все противоречия можно было бы разрешить, создав Всесоюзное общество рыболовов, необходимость которого очевидна. Создание такого общества повлечет за собой и введение единого рыболовного билета, действительного на всей территории нашей страны.

— Вам, конечно, известно, Анатолий Петрович, что довольно часто приобретение путевки на рыбную ловлю превращается в неразрешимую проблему. В этой связи читатели предлагают ввести сезонные и годовые разрешения, которые избавили бы любителей ужения от излишних сложностей. Что вы думаете об этом?

— Мы обсуждали этот вопрос и считаем, что такие разрешения выгодны и удобны как рыболовам, так и обществу. Правление нашего общества разработало три вида путевок — месячную, сезонную и годовую — и обратилось с предложением об их введении в Главрыбвод, Мосрыбвод и Центральное правление Росохотрыболовсоюза. Надеемся, что наше предложение поддержат.



ХОЧУ ПОМОГАТЬ ОБЩЕСТВУ...

В рыбоохранной работе большая роль принадлежит общественным инспекторам из числа членов общества охотников и рыболовов. Они помогают предотвращать заморы рыбы, устанавливая искусственные нерестилища, очищать водоемы и т. д.

Не знаю, как в других местах, но у нас в Днепропетровске вступить в общество охотников

и рыболовов — проблема, во всяком случае, так произошло со мной. Рыбалку люблю с детства, занимаюсь ею вот уже тридцать лет. Решил стать организованным рыболовом, обратился в городской совет УООРа. Оказалось, что членом общества может стать только тот, у кого есть плавсредство, находящееся на одном из причалов нашего города. А как же быть мне? У меня нет лодки, но есть большое желание стать членом общества, есть огромное желание участвовать в борьбе с браконьерством.

Между прочим, далеко не каждый браконьер «оснащен» техникой, позволяющей ему уходить от инспектора или «осваивать» отделенные участки водоема. Немало есть и таких, которые вольготно чувствуют себя в укромных угол-

ках на берегу, в зарослях камыша. Тут они делают что хотят — ловят «спутником», «пауком», орудуют острогой. И некому это безобразия пресечь, потому что инспекторов не хватает. Вот и привлечь бы к благородному делу защиты рыбных запасов побольше общественников!

Я, например, готов выполнять все обязанности члена УООРа, хочу помогать обществу и, если мне доверят, участвовать в борьбе с браконьерами. Но почему же в Днепропетровске наличие или отсутствие лодки оказывается решающим фактором при приеме в общество? Неужели так велит Устав УООРа? Трудно в это поверить...

Г. СУББОТИН
г. Днепропетровск

ДИКАРИ С ОБРАЗОВАНИЕМ

Зимой, пожалуй, как ни в какое другое время года, характер, пристрастия и культура поведения каждого рыболова видны, как на ладони. Еще больше бросается в глаза отсутствие культуры у некоторой части рыболовов, отнюдь не малочисленной. Лед вокруг себя они превращают в подобие мусорной свалки. А ведь не дикари! Все — люди грамотные, со средним и высшим образованием. Как такое варварство уживается в них с тягой к природе — уму непостижимо!

Тем понятнее, наверно, радостное удивление, которое я испытал, познакоившись с большой группой сумских рыболовов. После их ухода лед остается совершенно чистым. Значит, и при большом скоплении людей можно соблюдать порядок на льду!

Ничего общего с культурой рыболовства не имеет практика сыпать под лед в огромных количествах хлеб, кашу, кукурузу и т. п. Сколько раз уже писалось, что клев от этого только ухудшается, а вода — портится, но вот

ведь приходится об этом снова и снова напоминать.

Приведу один пример в подтверждение сказанного. Рыбачил я зимой на пруду в Белгородской области, недалеко от станции Подкосылево. Метров с семи здесь хорошо ловился крупный белый карась. В выходные дни на пруду бывало столпотворение. Лунки сверлили почти вплотную друг к другу, и лед походил на решето. И, разумеется, каждый рыболов сыпал в лунку прикормку — перловку, распаренный жмых, комбикорм. И доприкармливались! Если в субботу клев был еще более или менее сносным, то в воскресенье на этом участке пруда он прекратился полностью, и всю зиму карась здесь больше не появлялся. Некоторые упрямыцы пытались все-таки сверлить лунки в надежде на поклевку. Тщетно. Вместо рыбы в лунке появлялось маслянистое пятно — настолько сильно было загрязнено дно в этом месте. А между тем — это особенно важно отметить — на других участках

пруда всю зиму отлично ловился крупный карась вообще без всякой прикормки!

Лично я полагаю, что немалая доля вины за то, что часть рыболовов-любителей варварски относится к природе, лежит на нас самих, на слишком терпимом отношении к нарушителям общественного порядка и к пьянству рыболовов. О том, что среди нас немало выпивох, с молчаливым укором свидетельствуют бутылки из-под спиртного, остающиеся на льду после каждого выходного дня. Думается, и в отдельных обществах охотников и рыболовов, в первичных организациях не изжитая терпимость к любителям выпить.

Не можем мы оставаться в стороне от всенародной борьбы с пьянством. Немалый вклад в наведение порядка на водоемах могли бы внести специализированные народные дружины, создаваемые при обществах охотников и рыболовов. Но на водоемах, особенно в выходные дни, дружинников что-то не видно.

А. ГРИДИН
г. Суджа Курской обл.

ВМЕСТО СЕМГИ — МОЙВА

Несколько лет назад создано объединение Комирыбпром, однако в магазинах и на рынках в Коми АССР, кроме мойвы, хека и скумбрии, ничего не продается. Поскольку эти рыбы в местных водоемах не водятся, то, очевидно, это заслуга торговых организаций, закупающих рыбную продукцию в других областях.

Приходится только сожалеть, что в республике, имеющей свыше трех тысяч рек общей протяженностью 84 тысячи километров, в том числе таких, как Печора, Мезень, Вычегда, и 46 тысяч гектаров озер, рыбное хозяйство все еще находится на низком уровне.

На мой взгляд, в Коми АССР недостаточно внимания уделяется и любительскому рыболовству. Действующие правила любительского рыболовства в основном направлены на ограничение вылова рыбы, пестрят мелочными запретами, в результате любители ужения нарушают их, а некоторые вовсе прекращают заниматься рыбалкой. Искусственно сдерживается освоение местным населением рыбных ресурсов, в то время как ресурсы эти остаются неиспользованными.

Правила разрешают за одну рыбалку выловить не более пяти лещей, пяти хариусов, трех сига и т. д., весь улов не должен превышать 10 килограммов для члена общества охотников и рыболовов и 5 — для всех остальных. Какая необходимость ограничивать вылов в таких рыбных и малообжитых районах, как Усть-Цилемский, Ижемский, Усть-Куломский, Вуктыльский, Прилузский и ряд других? Вся пойманная любителями рыба идет по прямому назначению — на стол рыболова и членов его семьи. Какой смысл завозить в отдаленные деревни и села морскую

рыбу, не используя при этом собственные резервы?

В затопляемых весной озерах остается много речной рыбы, которая гибнет зимой от заморозов, а летом от высыхания водоемов. Запасы карася и озерной щуки осваиваются нерационально; разрешенными орудиями лова (не более 50 метров одностенных сетей на одного рыболова зимой и на одну лодку летом) добывать карася — все равно что удить рыбу в безрыбном водоеме, поскольку карась «поднимается» в каждом озере в разное время, строго соблюдая возрастную «иерархию».

Вероятно, целесообразно разрешить любительскую ловлю в озерах трехстенными сетями и увеличить метраж одностенных сетей, особенно в отдаленных населенных пунктах.

Необоснованные запреты и ограничения, неправильное отношение к любительскому рыболовству мешают рациональному природопользованию, наносят экономический ущерб в виде десятков тонн недобранной продукции.

Еще не так давно рыболовы-любители Сыктывкара, Визинги, Койгородка собирались на богатых рыбой искусственных водоемах Тыбью и Ньючимское. В отдельные дни только на водохранилище Тыбью Койгородского района бывало более трехсот рыболовов, и большинство из них уезжали с приличным уловом крупной плотвы, окуня, щуки, налима.

Ежегодно в марте — начале апреля устраивались соревнования по подледной ловле; победители вылавливали удочкой 5—6 килограммов рыбы. Это был праздник, оставивший добрые воспоминания у членов общества охотников и рыболовов.

Сейчас эти замечательные водоемы разрушены. Работы по их восстановлению ведутся медленно. Между тем почти 40 тысяч членов республиканского общества охотников и рыболовов, вносящие сотни тысяч рублей в виде взносов, вправе рассчитывать на более эффективную работу. Имея ежегодно 700 тысяч рублей до-

хода, в том числе 350 тысяч чистой прибыли, можно за счет средств общества построить водохранилища и зарыблять их для массовой любительской ловли. Это будет серьезным вкладом в реализацию продовольственной программы республики.

Одна из серьезных проблем, отражающих устаревшее мышление, — полный запрет любительской ловли семги, нельмы, стерляди, хариуса и ряда других рыб. В реках Вымь, Верхняя Мезень, Локчим, в истоках Вычегды, в притоках Печоры и ряде других ценная рыба преобладает. Коренные жители этих районов традиционно ею кормились, а теперь действующие правила не предусматривают даже платной ловли лососевых и сиговых рыб. Штрафы же за их вылов взимаются исправно по твердым ценам, например за нельму и семгу, независимо от размера, — 75 рублей, за чира, стерлядь, хариуса, сига — от 5 до 30 рублей.

Конечно, рыбинспекции проще запретить вылов, чем его контролировать. Моральный ущерб от подобных запретов весьма ощутим, материальный — тоже. Совершенно очевидно, что разумно организованная ловля гораздо лучше, чем ее запрет. Лицензионный лов семги введен в Мурманской области; семги, горбуши, кеты — в Хабаровском крае и Приморье; практикуется такая форма рыболовства и в ряде других регионов. При этом государство получает деньги за лицензии, которые можно использовать на развитие рыбного хозяйства.

Жизнь действительно требует изменения действующих правил и инструкций. Это необходимо сделать как можно быстрее, иначе мы так и будем продолжать завозить мойву и хека в рыбную республику Коми.

Б. КОВАЛЕВ,
кандидат
сельскохозяйственных наук,
член правления
Республиканского общества
охотников и рыболовов
г. Сыктывкар

РАБОТА ДОЛЖНА ПРИНОСИТЬ УДОВЛЕТВО- РЕНИЕ

В 1980 году на нашем предприятии была создана первичная организация Свердловского общества охотников и рыболовов. Чем же она занимается? Изредка проводились соревнования по подледной ловле рыбы. Организованных выездов на рыбалку у нас почти не бывает. Правда, мы пользуемся льготой — в зимнее время покупаем насадку без очереди. И, конечно, исправно платим членские взносы.

Но с прошлого года у нас ввели новый порядок: членские взносы мы можем заплатить только после отработки 21 часа в порядке трудоустройства. Я не против трудоустройства, но организовано оно, по моему, неправильно. К примеру, направили нас на отработку на стрельбище «Динамо». Но ведь я — рыболов и никакого отношения к стрельбищу не имею. А вот как выглядела эта «отработка». В одну из суббот рыболовы разбросали на стрельбище щебенку часа за три, за что получили отметку — «отработан 21 час».

Отработкой считается выточенная на станке в рабочее время деталь (если рыболов — станочник). Всем членам первичной организации могут подписать «отработку» за предоставленный предприятием городскому обществу транспорт.

Прочитал статью М. Викторова «Трудоучастие — почетная обязанность» («Рыболов», № 3 за 1986 год) и подумал: а когда же в Свердловском обществе будет перечень работ, выполняемых в порядке трудоустройства, чтобы каждый из нас мог выбрать себе такое дело, которое и обществу необходимо, и нам давало удовлетворение?

О. ПОЛЯКОВ
г. Свердловск

Читатели продолжают разговор

«КТО РАЗРУБИТ ГОРДИЕВ УЗЕЛ?»

(«Рыболов», № 2, 1987)

БЕСЕДА ЗА «КРУГЛЫМ СТОЛОМ» очень своевременна. Хотелось бы ее продолжить. Участники беседы говорили в основном о бедственном положении рыболовов-любителей краевого центра — Ставрополя. Но не лучше дела и в других местах края.

Например, в Георгиевском районе жители станиц Лысогорской, Георгиевской, Урухской, поселков им. Шаумяна, Теплая речка не могут отправиться на рыбалку недалеко от дома. Водоемы есть, но ловить на них нельзя — запреты. В соседнем Кировском районе — та же картина.

И ведь что обидно: приедешь, а тебя гонят, как непрошеного гостя, хотя местные рыбачат по каким-то непонятным разрешениям.

Было время, мы ездили в станицу Урухскую — полчаса на автобусе, десять минут ходьбы до водоема; отдал рубль — и лови на здоровье. А теперь и там даже детей прогоняют от водоема.

Вот мы и просим вернуть рыболовам Георгиевска возможность рыбачить хотя бы на одном водоеме в станице Урухской, пусть за соответствующую плату.

В. БОНДАРЕНКО,
ветеран труда
г. Георгиевск
Ставропольского края

ПРАВИЛЬНО ПОСТАВЛЕННЫ ВОПРОСЫ участниками «круглого стола» в Ставрополе. Рыболова ставят в невероятно жесткие рамки не только правилами рыболовства, но и всевозможными запретами и ограничениями местного значения. Зато на запретных водоемах и участках спо-

койно рыбачат районные и прочие руководители. Где же социальная справедливость?

Например, на Краснодарском водохранилище рыболовам-любителям ловить запрещено, зато там рыбачат руководители различных организаций и учреждений и бесчинствуют браконьеры.

Права участники «круглого стола» и насчет нормы вылова. Действительно, откуда взялась цифра — 3 килограмма? Скорей всего, с потолка.

Мое предложение такое: надо создать хорошие условия для рыболовов-любителей, чтобы они не мытарствовались в поисках мест для ужения, а спокойно ловили рыбу, отдыхали и с хорошим настроением после этого работали на производстве.

Н. КРАВЧЕНКО
г. Краснодар

КИМРСКИЙ РАЙОН Калининской области расположен между Ивановским и Угличским гидроузлами. Каждую весну гидроузлы спускают воду, в результате чего уровень водохранилища снижается почти на шесть метров, все заливы — несколько тысяч гектаров — обсыхают, и вся рыба из рек (а их около 20) и заливов скатывается в основное русло Волги шириной 400 метров. И вот в этом «аквариуме» Калязинский рыбозавод организовал вылов рыбы тралами.

При спуске воды пятидесятикилометровый участок Волги до реки Медведицы освобождается от льда за месяц до начала путины. Этим и пользуются рыболовецкие бригады, загоняя с осени с низовьев три тральщика в Кимры.

Несколько лет местная печать поднимает вопрос о недопустимости этого хищнического лова под государственной вывеской. В марте прошлого года исполком райсовета, по требованию общественности, распорядился запретить тральщикам выходить в обмелевшую Волгу. Ответный мер пришлось ждать недолго: вначале последовал звонок из облисполкома об отмене распоряжения, а затем приехала представительная комиссия Минрыбхоза СССР, Калининского рыбпромхоза и ГосНИОРХа. Представитель науки утверждал, что Волга перенаселена рыбой! Комиссия решила лов продолжать. 30 марта началось траление.

Вместе с промысловой рыбой в трал попадает мелочь и те мальки, которых общество охотников и рыболовов выпустило в Колкуновский залив. Как сообщалось в местной газете «За коммунистический труд», улов на 80 процентов состоит из несортной рыбы, почти треть ее — мелкий подлещик.

В летнее время четыре бригады Калязинского завода, вооруженные четырьмя неводами по 350 метров (ячей 30×30, а в мотне 18×18 миллиметров), тремя тральщиками с тралами и 150 сетями, процеживают всю Волгу с заливами. Лов продолжается до 1 мая, хотя любительское рыболовство запрещается уже с 10 апреля. Результат этой работы — 40 тонн рыбы, сданной в торговую сеть. По себестоимости это — золотая рыба. Но гораздо больше тревожит другой результат: уже в 1986—1987 годах лещ в верховья не пришел, не появилась зимой плотва...

Вот так Минрыбхоз СССР в нашей зоне рубит сук, на котором сидит.

Норма вылова 5 килограммов не выглядит научно обоснованной, зато дает возможность инспекции рыбоохраны штрафовать рыболова за ее превышение. Правильнее было бы эту проблему решить так. Норму вылова тех или иных рыб обосновать, исходя из продуктивности и по-

сещаемости конкретного водоема. Штрафы и изъятие рыбы, выловленной сверх установленной нормы, отменить категорически. За «сверхнормативную» рыбу взимать деньги по существующим ценам с выдачей на руки рыболову квитанции. Вот тогда и государству польза будет, и рыболову не обидно.

В. МАКАРОВ

г. Кимры
Калининской обл.

В СТАНИЦЕ КАЗАНСКОЙ (Краснодарский край) все проблемы решили просто и радикально: ловля рыбы запрещена всеми снастями.

А между тем в конце марта — начале апреля, то есть в преднерестовый период, здесь спускают воду из озер. Подобное происходит, например, в той же станице Казанской. Я имел возможность убедиться, что такое озеро по существу гибнет на несколько лет.

Не знаю, есть ли какое-то научное обоснование такого «мероприятия», но зато знаю точно: ни карасей, ни сазанов, ни окуней, линей, щук в этих озерах больше не будет. Очевидно, их заселят толстолобиком, буффало, которые быстрее растут.

А развитие любительского рыболовства никого не волнует, кроме самих рыболовов.

Г. КОЗМЕНКО

ст. Кавказская
Краснодарского края

ПРАКТИКА ПОКАЗАЛА, что действующие ныне правила рыболовства во многих регионах, в частности в Украинской ССР, оторваны от действительности, противоречат интересам трудящихся, резко ограничивают использование запасов малоценных рыб и тем наносят ущерб рыбному

хозяйству. Все это является результатом, с одной стороны, недооценки любительского рыболовства как крупного социального явления, с другой — отсутствия демократизма и гласности при разработке правил и введении различных запретов.

Необходимо незамедлительно пересмотреть существующие правила, внести в них изменения и коррективы в соответствии с требованиями времени. Причем все изменения следует широко обсудить не только со специалистами и учеными, но и (прежде всего!) с рыболовами.

Какие принципы должны быть заложены, как представляется, в правилах рыболовства?

Учет условий региона и имеющихся традиций. Критически осмысленный опыт зарубежных, прежде всего — социалистических, стран. Доброжелательное отношение к рыболовам-любителям. Государственный подход к любительскому рыболовству как к явлению социальному, экономическому, экологическому. Резкое уменьшение запретов и ограничений. Продуманный подход к сочетанию на определенных водоемах промышленного и любительского рыболовства (есть мнение, что в водоемах зеленых зон вокруг городов промысел целесообразно вообще запретить).

Особый вопрос — норма вылова. Считаю, что она должна быть не менее шести килограммов (на практике средний улов — до полутора килограммов). Что касается количества снастей, то следует разрешить не менее трех удочек с 2—3 крючками (в том числе донных, а также с амортизаторами); не менее шести кружков и шести—восьми жерлиц.

Меньшие нормы вылова и количество снастей просто не оправдывают затрат рыболова на поездку за 70—120 километров в один конец и провоцируют нарушения правил. Не надо бояться повышения этих норм, они не приведут к уменьшению рыбных запасов. Надо лишь контролировать соблюдение правил.

Зимнее ужение малоценных

рыб должно быть разрешено на всех водоемах, независимо от их ведомственной принадлежности — колхозных, совхозных, рыбхозовских (исключая выростные, зимовальные пруды и т. п.). На водоемах, подверженных зимой заморам, рыбалка просто необходима.

Запрет в нерестовый период должен быть биологически обоснованным по каждому виду рыб, вводиться за 15—20 дней до начала икромета, а после окончания нереста того или иного вида рыб — сниматься.

Необходимо коренным образом менять организацию работы инспекций рыбоохраны. Ситуация, при которой работа инспектора оценивается по количественным показателям, а премиальный фонд пополняется суммами штрафов, по сути своей развращает не очень совестливых сотрудников. К сожалению, есть немало инспекторов, моральный облик которых ниже всякой критики.

Чем меньше будет надуманных запретов и ограничений, тем больше времени останется у рыб-инспекции для борьбы с настоящими браконьерами, для действительной заботы о рыбных запасах.

И. ЗАЛОЗНЫЙ,
ветеран ВС СССР
г. Хмельницкий

ТО, ЧТО ВОДОЕМЫ предоставляются обществам охотников и рыболовов, это, конечно, правильно. Но что это за водоемы? Очень многие из них бедны рыбой. На рыбалку приходится ездить за 100—150 (а то и больше) километров, хотя водоемы общества расположены гораздо ближе.

По-моему, нужно разрешить любительскую ловлю на всех водоемах, установив плату за одну снасть, допустим, 1 рубль. Улов, превышающий норму, оплачивать по соответствующей цене.

Основной упор рыб-инспекции

нужно делать на выявлении злостных браконьеров, а не на преследовании рыболовов-любителей. Браконьеры неуловимы потому, что действуют или ночью, или в течение короткого времени. Приехал, забросил, забрал, уехал — и попробуй найти его. Я же приехал на сутки и сижу со снастями на берегу. Меня легче всего «поймать» и объявить нарушителем или прогнать с водоема, порезав снасти, или выписать штраф за якобы незаконный лов рыбы.

Н. БАЗУНОВ
г. Макеевка
Донецкой обл.

В КОНАКОВО (Калининская область) на Ивановском водохранилище создано культурное рыбное хозяйство. Рыбная ловля там осуществляется по путевкам. Казалось бы, рыболов должен себя чувствовать хозяином на водоеме. Но не тут-то было! Хозяев на Ивановском водохранилище и без него предостаточно.

Читаешь в «Рыболове» (№ 2 за 1987 год) о культурном рыбном хозяйстве «Бисерово» в Подмошкowie и завидуешь рыболовам, которые могут пользоваться таким водоемом. Вот где действительно имеет смысл создавать КРХ, заниматься зарыблением, охраной и другими работами. Здесь рыболову понятно, зачем нужно его участие, зачем он платит взносы в общество, почему нужна путевка для посещения КРХ.

А на водоеме, где имеется с десяток хозяев, где не видишь результатов своего труда, ни вложения своих средств, всякие запреты, ограничения, путевки и т. п. могут рассматриваться только с одной позиции: рыболов-любитель превращен в источник выкачивания денег, без всякой компенсации в виде хорошей рыбалки, спокойного отдыха, необходимых услуг.

Характерно, что инспекции рыбоохраны относятся к рыболову-любителю как к бездельнику, наносящему непоправимый ущерб рыбным запасам. Вот вам пример.

Есть у нас Мошковский залив, образованный сбросными водами ГРЭС. От ГРЭС вода идет по бетонированному каналу длиной больше километра, потом сбрасывается в залив длиной больше километра и уже из него попадает в Волгу. На всем протяжении канала и залива, а это не меньше двух километров, рыбалка запрещена даже по путевкам. Запрет рыб-инспектора объясняют «большим скоплением рыбы». Во-первых, нет там никакого «скопления» сейчас, старожилы не дадут мне соврать; во-вторых, получается, что там, где рыба есть, ловить нельзя. А где же ловить? По-видимому, там, где ее нет.

Мошковский залив — одно из живописнейших мест, по берегам его расположены садоводческие кооперативы, где много любителей-рыболовов, которые приходят на берег поудить или выезжают на лодке с удочками. Залив не замерзает и зимой, чем привлекает множество поклонников ловли летней снастью зимой. Так что рыболовы на заливе были, есть и будут, как бы их ни гоняли. Поэтому невольно приходишь к выводу, что запрет введен лишь для того, чтобы инспекторам рыбоохраны было кого без всяких усилий «задерживать» и штрафовать. Так что общество выполняет план по доходам, инспекция — по штрафам, а внакладе остается только рыболов.

По-моему, инспекции рыбоохраны должны срочно пересмотреть все местные запреты и ограничения, убрать все нелепости из правил, руководствуясь не только ведомственными соображениями, но и интересами рыболовов-любителей. Отдых миллионов людей не должен превращаться в нервотрепку.

В. СОКОЛОВ
г. Конаково
Калининской обл.

ПРОЧИТАЛ БЕСЕДУ «Кто раз-
рубит гордиев узел?» и должен
сказать, что такое же положение
сложилось и в Краснодарском
крае. Остановлюсь только на од-
ной проблеме.

Казалось бы, члены обществ
охотников и рыболовов, входящих
в состав Россохотрыболовсоюза,
имеют право рыбачить на тер-
ритории всей РСФСР. А что полу-
чается в действительности?

Рыболовы (члены общества)
г. Армавира Краснодарского края
не могут поехать на рыбалку в
соседний Новоалександровский
район Ставропольского края. Их
там попросту гонят. Мы обраща-
лись в прокуратуру, и помощник
районного прокурора нам отве-
тил, что «в целях восстановления
рыбных запасов в водоемах райо-
на решением Новоалександров-
ского райсовета народных депут-
татов запрещен лов рыбы и раков,
включая спортивный, с
20.04.1982 г.».

Выходит, что право рыбачить
на всей территории республики,
которое дает билет члена об-
щества, ничем не гарантировано.

Понятно, когда не разрешают
ловить рыбу в колхозно-совхоз-
ных водоемах, где ведется куль-
турное рыбоводство. Такое поло-
жение оговорено в правилах, оно
понятно всем. Но там, где ниче-
го не делается, где водоем —
«дикий», подобные запреты вызы-
вают только возмущение. Тем
более, что запреты, как выясняет-
ся, действуют не для всех.
«Своим» можно рыбачить, «чу-
жим» — нельзя.

В журнале поднимался вопрос
о введении единого билета для
членов обществ охотников и рыбо-
ловов, который давал бы равные
права. Не пора ли наконец этот
вопрос решить?

В. ШИПИЛОВ
г. Армавир
Краснодарского края

«НЕВЕСЕЛЫЕ МЫСЛИ ПО ВЕСНЕ»

(«Рыболов», № 2, 1987)

Мы не браконьеры!

Во втором номере «Рыболова»
за прошлый год напечатано пись-
мо М. Глушкова «Невеселые мыс-
ли по весне». Оно меня удивило.
И вот почему.

Ушло в забвение то время, ког-
да были основания обвинять ры-
боловов в безудержном пьянстве
на рыбалке. Интересно узнать, где
же это покупают в таких коли-
чествах спиртное те, о ком на-
писал автор письма?

Точно так же большие сомне-
ния вызывают поистине угрожаю-
щие, астрономические цифры лю-
бительских уловов. М. Глушкови
сам сетует на то, что «за всеми
уследить невозможно», и в то же
время «точно» определяет размер

вылова на каждого рыболова.

Мне кажется, что такие раз-
говоры уведат нас от гораздо
более важной проблемы — от
загрязнения водоемов промыш-
ленными и сельскохозяйствен-
ными стоками, от узаконенного
браконьерства промысловиков.

Так вот, давайте вместе искать
пути сохранения природы. Мы
всегда готовы помочь и инспекции
рыбоохраны, и обществу охотни-
ков и рыболовов, поэтому не надо
нас ставить на одну ступень с
браконьерами!

Е. ЖОГОВ
г. Реутов
Московской обл.

В чем виноваты рыболовы?

Меня возмутило письмо М. Глу-
шкова в № 2 за 1987 год, та его
часть, где автор рассуждает об
уловах любителей. Получается,
что правила любительского ры-
боловства надо еще больше ужес-
точить, ввести еще какие-то за-
преты, которых и так более чем
достаточно.

Когда дело касается рыболовов
и их уловов, у нас почему-то стало
модным жонглировать фантасти-
ческими цифрами, полученными
в кабинетах путем использования
простых арифметических дейст-
вий. А то, что добывают промыс-
ловики, причем во время не-
реста, — это трудовая победа!
Количество же погибшей рыбы от
заморов, загрязнений, залповых
сбросов неочищенных стоков ши-
рокой огласке предадут крайне
редко.

Поэтому давайте публиковать
объективную статистику, а не ту,
которая отражает ведомственные
интересы.

Жизнь нам уже достаточно хо-
рошо показала, что сплошные
запреты приносят только вред.
Где нет рыболовов-любителей,
там раздолье для браконьеров,
для нечестных хозяйственников.
Не любители виноваты в том,
что рыбы становится меньше. Раз-
ве это не ясно? А то, что пой-
мал рыболов, идет на стол его
семье.

Надо искать истинные причи-
ны сокращения рыбных запасов
и бороться с ними. Рыболовов
винить во всем — проще всего.

А. САДОВИЧ
г. Березовский
Кемеровской обл.

«СТРАСТИ ВОКРУГ ЛОДКИ»

(«Рыболов», № 5, 1986)

В журнале «Рыболов», № 5 за 1986 год, был опубликован обзор читательских писем «Страсти вокруг лодки». Речь, в частности, шла о том, что инспектора рыбоохраны, руководствуясь записью в Правилах любительского и спортивного рыболовства — «Запрещается лов рыбы с незарегистрированных плавсредств, а также с не имеющих на корпусе четкого номера», задерживают любителей, которые рыбачат с незарегистрированных лодок малой грузоподъемности. В публикации был задан вопрос: будет ли Главрыбвод приводить типовые правила в соответствие с Постановлением Совета Министров СССР «О мерах по упорядочению пользования маломерными судами», устанавливающим нижний предел поднадзорности судов — 0,13 регистровой тонны?

Редакция получила ответ, подписанный исполняющим обязанности начальника Главрыбвода СССР В. А. Измайловым:

«Главрыбвод СССР рассмотрел публикацию «Страсти вокруг лодки» (журнал «Рыболов», № 5 за 1986 год) и внимательно изучил проблему, поднятую в ней, — о привлечении к ответственности органами рыбоохраны граждан, производящих лов рыбы с незарегистрированных плавсредств малой грузоподъемности.

Начальникам всех бассейновых управлений по охране и воспроизводству рыбных запасов и регулированию рыболовства направлено циркулярное письмо, разъясняющее, что запрещение любительского и спортивного лова рыбы с незарегистрированных

плавсредств, предусмотренное статьей 11.4 Типовых правил любительского и спортивного рыболовства, НЕ ДОЛЖНО РАСПРОСТРАНЯТЬСЯ НА ЛИЦ, производящих лов с гребных судов грузоподъемностью до 100 килограммов, байдирок — до 150, надувных плавсредств — до 225 килограммов,

Начальникам бассейновых управлений предписано принять меры по исключению случаев необоснованного привлечения граждан к ответственности за лов рыбы с таких плавсредств и настоящие разъяснение довести до сведения инспекторского состава.

Главрыбвод подготовил материал для внесения изменений в Типовые правила любительского и спортивного рыболовства по этому и некоторым другим вопросам.

«ТРЕВОЖНАЯ СУДЬБА ДЕСНОГОРСКОГО ВОДОХРАНИЛИЩА»

(«Рыболов», № 1, 1987)

На эту статью, где автор А. Пищенко рассказывал о неблагоприятном состоянии Десногорского водохранилища, предоставленного Смоленскому областному обществу охотников и рыболовов для создания культурного рыбного хозяйства, редакция получила ответ правления общества (см. «Рыболов», № 4 за 1987 год — «Тему закрывать рано»). Как отмечалось в официальном ответе, статья А. Пищенко «признана правильной, своевременной и актуальной». Далее перечислялись мероприятия, намеченные для увеличения эффективности эксплуатации водоема.

Пришел ответ и из Центррыбвода, подписанный начальником управления Ю. Ф. Куликовым. Вот что нам пишет.

«Представителем Центррыбводного рыбного хозяйства да с выездом на место были проверены факты, изложенные в статье «Тему закрывать рано» (журнал «Рыболов», № 4 за 1987 год).

Проверка проводилась в присутствии заместителя председателя правления Смоленского областного общества охотников и рыболовов тов. Ермашенко В. В. и представителей Смоленской областной инспекции рыбоохраны. Факты, представленные в редакцию Смоленским ОООбР, не подтвердились.

Десногорское водохранилище было передано для организации спортивного и любительского рыболовства Смоленскому ОООбР в 1980 году, а в 1982 году оформлено для организации культурного

рыбного хозяйства (КРХ).

За время существования КРХ «Десногорское», по имеющимся в инспекции рыбоохраны данным, в Десногорское водохранилище выпущено в 1984 году 100 тысяч годовиков карася и в 1987 году 25 тысяч мальков карпа, то есть тех рыб, вселение которых в водохранилище нецелесообразно. Зарыбление проводилось без научного биологического обоснования и без согласования с органами рыбоохраны. Инспекция рыбоохраны неоднократно рекомендовала обществу вселять в водохранилище хищных рыб — щуку и судака в качестве биологических мелиораторов.

Для получения икры и последующей ее инкубации с целью

зарыбления водоемов области и Десногорского водохранилища в 1984 году Центррыбвод дал разрешение на отлов 50 производителей судака из озера Каспянское, в 1985 году — производителей щуки из Вазузского водохранилища, а в 1987 году — производителей леща и щуки в Вазузском и Десногорском водохранилищах. Однако общество этими разрешениями не воспользовалось.

Для проведения контрольно-биологических отловов на Десногорском водохранилище Центррыбвод выдавал разрешения инспекции рыбоохраны. Изучение ихтиофауны рыбохозяйственных водоемов является основной задачей ихтиологической службы инспекций рыбоохраны. Поэтому считаем целесообразным проводить совместные контрольные отловы специалистами инспекции и общества.

С 1985 года на Десногорском водохранилище по согласованию с обществом ведет промысловый лов рыбхоз Смоленской АЭС, поэтому в настоящее время контрольные отловы проводить вообще нет необходимости, так как материал для исследований можно получить на промысле.

На протяжении ряда лет инспекция рыбоохраны проводила проверки работы Смоленского ООИР. Ежегодно в актах проверок КРХ «Десногорское» отмеча-

лись одни и те же недостатки, а именно:

1) общество ОИР не проводит массово-разъяснительной работы по вопросам организации и режима рыболовства на КРХ;

2) отсутствуют планы рыбо-водно-мелиоративных мероприятий;

3) для учета выловленной любителями рыбы до сих пор в КРХ не созданы эталонные группы, включающие в себя рыболово-любителей;

4) не проводятся мелиоративные работы, улучшающие санитарное состояние берегов и состояние сырьевой базы водоемов;

5) не ведется контроль за гидрохимическим режимом.

Практически вся работа общества свелась к сбору денег за путевки. Подготовительный период, определенный для организации КРХ, закончился в 1984 году.

В связи с изложенным и учитывая, что рыбхоз Смоленской АЭС ведет на водохранилище промысел, считаем целесообразным Десногорское водохранилище перевести в разряд водоемов для спортивного и любительского рыболовства.

Что касается воспроизводственных зон (Богдановская и Литвиновская), то на этих участках водохранилища ежегодно Центррыбвод запрещает всякое рыбо-

ловство на период двухмесячника по охране нерестующих рыб».

Когда этот материал уже был подготовлен к печати, редакция получила известие, что в Центррыбводе готовятся документы на расторжение договора со Смоленским областным обществом охотников и рыболовов о передаче обществу Десногорского водохранилища для создания культурного рыбного хозяйства (КРХ).

Расторжение договора с обществом — явление редкое. Возможно, именно поэтому мы сталкиваемся с гораздо более частым явлением — когда общество, заключив с органами рыбоохраны договор на организацию КРХ, условий договора не выполняет, зат столь же бестрепетно, сколь и преждевременно и незаконно, начинает собирать деньги с рыболовов за пользование несуществующими благами культурного рыбного хозяйства. Примеры нам то и дело приводят читатели в своих письмах в редакцию.

Одни ли общества виноваты в этом? Нет. Неменьшая вина лежит на инспекциях рыбоохраны, которые попустительствуют невыполнению договорных обязательств, плохо контролируют общества, не предъявляют к ним должных требований. Кому это на пользу? Во всяком случае, не рыболовам и не водоемам.

ПО СЛЕДАМ НЕОПУБЛИКОВАННЫХ ПИСЕМ

П. Яковлев из г. Никеля Мурманской области написал в редакцию о том, что некоторые промышленные и сельскохозяйственные предприятия наносят непоправимый ущерб окружающей природе, загрязняя воздушный и водный бассейн региона.

Редакция направила это письмо в Мурманскую областную прокуратуру для проверки фактов и принятия мер. Оттуда пришел ответ прокурора Мурманской области тов. В. А. Клочкова, который мы даем в изложении и с некоторыми сокращениями.

Основным источником загрязнения окружающей среды является горно-металлургический комбинат «Печенганикель». Волевым, без экологического обоснования, решение Минцветмета СССР и Госплана СССР волевым в переработку на комбинате привозную высокосернистую руду, не подготовив к этому предварительно производство и не решив вопрос об утилизации серы, привело к ухудшению состояния атмосферного воздуха и водных ресурсов. Хотя органами прокуратуры и контролирующими организациями систематически проводятся

проверки соблюдения законодательства об охране природы, уровень загрязнения водоемов остается еще высоким, продолжают аварийные сбросы сточных вод, малоэффективно работают локальные очистные сооружения.

На основании представленных материалов Комиссия Президиума Совета Министров СССР по охране окружающей среды приняла решение о реконструкции комбината «Печенганикель», которая обеспечит сокращение выбросов сернистого ангидрида к 1993 г. на 47 процентов (относительно уровня 1980 г.) и дости-

жение предельно допустимых выбросов к 1996 г.

Кроме того, привлечены к административной ответственности руководители совхоза «Печенга», загрязняющего водоемы нефтепродуктами и стоками животноводческих ферм.

Из вышесказанного следует, что еще в течение восьми лет выбросы сернистого ангидрида в атмосферу будут превышать допустимые пределы.

Ущерб, нанесенный за это время окружающей среде, может стать невосполнимым. Хотелось бы узнать, что думают в этой связи руководители Минцветмета СССР.

52 рыболова-любителя из Пошехонского районного общества охотников и рыболовов (Ярославская область) прислали письмо, в котором рассказали следующее: на водоеме, отведенном по договору обществу, ведется промысловый лов рыбы; местная рыбинспекция плохо контролирует соблюдение природоохранного законодательства; руководители Пошехонского рыбозавода в погоне за показателями «вала» совершенно не заботятся о воспроизводстве рыбных запасов.

Редакция обратилась в Ярославский областной комитет народного контроля с просьбой разобраться в фактах, изложенных в письме. Приводим выдержку из поступившего ответа:

«Результаты проверки и замечания, изложенные в письме, рассмотрены на совещании у заместителя председателя Пошехонского райисполкома т. Соломина В. М., где также присутствовали и. о. старшего инспектора рыбоохраны по Ярославской области т. Соколов, ихтиолог-рыбовод Ярославской областной инспекции т. Данилов, участковый инспектор рыбоохраны Пошехонского участка т. Моныхов, инженер по добыче рыбы производственного объединения «Яррыбпром» т. Фомин, директор Пошехонского рыбозавода т. Красави-

чев, председатель Пошехонского общества охотников и рыболовов т. Сопшин. Совещание решило: на участке р. Согожа от устья р. Печевка до устья р. Ветха (излюбленное место рыболовов-любителей) промысловый лов не производить, разрешить в этой зоне только любительский лов рыбы...

Областной комитет народного контроля несколько ранее рассматривал результаты комплексной проверки работы ПО «Яррыбпром». За неудовлетворительную работу по выполнению плана, развитию материальной базы, воспроизводству рыбы и другие недостатки в работе заместителю генерального директора объединения т. Смирнову объявлен выговор. Обращено внимание областной инспекции рыбоохраны на слабый контроль за соблюдением рыбоохранного законодательства на водоемах области. Зам. председателя Ярославского областного комитета народного контроля В. Л. ЩИПЦОВ»

Д. В. Нестеров из г. Колпино Ленинградской области в своем письме в редакцию высказал озабоченность по поводу загрязнения реки Ижоры промышленными стоками и заинтересовался, что делается для сохранения реки и ее ихтиофауны.

Вот что ответила на этот вопрос исполняющая обязанности начальника Севзапрывода тов. Г. С. Силкина.

«На протяжении ряда лет источниками загрязнения реки Ижоры нефтепродуктами являются промышленные предприятия Гатчинского и Колпинского районов.

В настоящее время в городах Гатчине и Колпине построены очистные сооружения, которые производят очистку промышленных и хозяйственных сточных вод. На Ижорском заводе также имеются общезаводские очистные сооружения с оборотным водоснабжением, которые сдали в эксплуатацию в 1985 году. Пока они ра-

ботают не на полную мощность. Переключение всех сточных вод завода на очистные сооружения намечено на 1991 год. Пока Ижорский завод продолжает загрязнять реку нефтепродуктами, за что руководство завода неоднократно наказывалось.

Выполнение водоохранных мероприятий в скором времени даст положительный эффект, и река Ижора примет свой первоначальный вид.»

В редакцию пришло письмо от А. И. Домбровского (г. Одесса) с вырезкой из областной газеты «Знамя коммунизма» от 20 июня 1987 года, в которой была опубликована заметка «Кому закон не писан». Речь в ней шла о том, что начальник Запчеррыбвода А. П. Рябшапко, его заместитель В. А. Ткачев и другие работники управления выдавали некоторым гражданам записки с разрешением ловить рыбу во время нереста. Наш читатель полагает, что редакция журнала «Рыболов» должна вмешаться в это дело.

Вырезка из газеты была направлена в Главрыбвод СССР, откуда журналу ответили:

«Письмо в редакцию журнала «Рыболов» о неправомерности выдачи разрешений на право любительского лова рыбы общественным инспекторам рыбоохраны работниками Запчеррыбвода рассмотрено Главрыбводом. За допущенные нарушения порядка выдачи таких разрешений и отсутствие должного взаимодействия в деле борьбы с браконьерством со студенческими дружинами приказом Главрыбвода руководство бассейнового управления привлечено к строгой дисциплинарной ответственности.

К партийной и дисциплинарной ответственности привлечены также и другие работники Запчеррыбвода, выдававшие подобные разрешения.

Заместитель начальника Главрыбвода А. И. ЗУЕНКО»



ИХТИОЛОГИ ДЕЛЯТСЯ ОПЫТОМ

Т. ВИНОГРАДОВА,
начальник отдела рыбоводства
и спортивного рыболовства
Центрального правления
Росохотрыболовсоюза

В Тольятти состоялась конференция ихтиологов союзов и обществ охотников и рыболовов европейских социалистических стран по теме: «Воспроизводство рыбных запасов во внутренних водоемах в условиях антропогенного воздействия».

В работе конференции приняли участие сотрудники Куйбышевского обкома КПСС, Главрыбвода, Средневожрыбвода, Татарского отделения ГосНИОРХа, ВНИРО, ведущие специалисты Центрального правления Росохотрыболовсоюза, Куйбышевского общества охотников и рыболовов.

Информацию об организации любительского рыболовства на Средней Волге сделал начальник Средневожрыбвода В. Г. Болотов. Он, в частности, сказал, что из 12 миллионов человек, проживающих на Средней Волге, свыше 400 тысяч — рыболовы-любители, из них 253 тысячи состоят в обществах охотников и рыболовов.

Площадь бассейна составляет 1150 тысяч гектаров, третья часть ее предоставлена обществам для организации любительского рыболовства. Налажен тесный контакт органов рыбоохраны с обществами. Немалая роль принадлежит в этом Координационному совету, в работе которого принимают участие представители рыбной промышленности и науки. Благодаря такому взаимодействию стали возможными социологические исследования, учет и анализ любительских уловов.

В. Г. Болотов отметил, что в организации любительского рыболовства, заявившего о себе, по существу, в последнее двадцатилетие,

много еще нерешенных проблем. Разработка методологии биологических и социологических исследований требует активного участия науки.

Сотрудник Татарского отделения ГосНИОРХа Ю. М. Махотин в докладе «Водохранилища Волжско-Камского каскада и проблемы рыбоводства и воспроизводства рыбных запасов» сообщил, что в промысловых уловах преобладают лещ, плотва, судак, щука, а такие рыбы, как стерлядь, жерех, составляют менее 1 процента. При этом малоценные рыбы потребляют 80 процентов кормовых организмов, на долю ценных видов приходится только 20 процентов.

Работы по искусственному рыбозаведению, вселение в водоемы новых ценных видов, улучшение условий для естественного нереста, соблюдение правил рыболовства помогут сохранить и приумножить рыбные запасы в водохранилищах Волжско-Камского каскада в ситуации сильнейшего антропогенного воздействия на природные комплексы.

Вопросам искусственного разведения щуки, форели, карпа, линя, сома, судака, жереха, усача, лосося посвятили свои доклады ихтиологи из Польши, ГДР и Чехословакии.

Специалисты Болгарского союза охотников и рыболовов рассказали об установке искусственных нерестилищ для карпа и судака, а также об искусственном воспроизводстве ручьевой форели, хариуса, подуста, голавля и усача.

Болгарский союз уделяет особое внима-

Участники конференции
в инкубационном цехе
Сусканского рыбхоза.



Плавучий рыбозавод.





Этого сеголетка стерляди
вырастили на плавучем рыбозаводе.

ние борьбе с загрязнением вод, улучшению естественной кормовой базы, зарыблению водоемов, совершенствованию видового состава ихтиофауны.

Генеральная ассоциация охотников и рыболовов Румынии поделилась опытом работы на внутренних водоемах. Вопросы рыбоводства и рыбной ловли в горных водоемах координируются с Министерством лесного хозяйства, в водоемах равнинных и холмистых местностей — с Министерством сельского хозяйства и пищевой промышленности. Ассоциация заботится о сохранении мест естественного воспроизводства ручьевой и радужной форели, хариуса, дунайского лосося, ежегодно выпускает в водоемы от 4,5 до 6,5 миллиона мальков форели, более 600 тонн карпа и карася, занимается искусственным разведением сома, судака, щуки.

Ихтиологи Венгрии ознакомили участников конференции с организацией рыбного хозяйства на Замойском водохранилище, где исследованию гидрологических условий и качеству воды придается первостепенное значение.

Коллеги из Чехословакии отметили, что наиболее губительны для рыб смываемые с

сельскохозяйственных угодий удобрения с высоким содержанием натрия и фосфора, которые способствуют эвтрофикации водоемов. Поэтому здесь создаются группы контроля за чистой водой.

Наряду с этим проводится зарыбление водоемов годовиками хищных и двухлетками мирных рыб (каarp, линь, плотва). Во вновь образованные водоемы в течение четырех — пяти лет выпускают маточное поголовье щуки, а также молодь щуки разного возраста. Для судака и леща устанавливают искусственные нерестилища, которые можно из водоема извлекать, если необходимо уменьшить численность леща после икромета.

Интересны работы чехословацких рыбоводов по разведению сома. Известно, что сом откладывает икру на корни водных растений, и даже при самых благоприятных условиях процент выхода личинок зачастую бывает очень низким. Учитывая это, закладку искусственно оплодотворенной икры сома на субстрат проводят в специально подготовленный участок водоема, защищенный от хищников. После выклева личинок сома подкармливают в течение шести недель зоопланктоном или сердцем, а по достижении ими длины 5 сантиметров выпускают в водоем. Этот способ позволяет сохранить молодь сома на первом году.

Участники конференции посетили Сусканский рыбоводный завод и его зимовальный комплекс, на плавучем рыбоводном заводе Куйбышевской областной инспекции рыбоохраны ознакомились с искусственным разведением стерляди.

Встречи ихтиологов охотничье-рыболовных союзов и обществ братских стран исключительно важны для развития рыбоводства и любительского рыболовства. Обмен информацией и опытом дает возможность быстрее и эффективнее вводить в практику достижения современной науки.

Организация работы обществ по любительскому рыболовству, рыбоводству и охране рыбных запасов — тема VI всероссийского семинара ихтиологов обществ охотников и рыболовов, который прошел в Казани. На нем обсуждались вопросы рационального использования и повышения рыбопродуктивности водоемов, улучшения рыбоводной базы обществ, ведения культурных рыбных хозяйств.

Об организации любительского рыболовства за рубежом рассказал старший научный сотрудник ВНИРО И. Н. Камшилин. В Канаде, к примеру, научные исследования по проблемам любительского рыболовства проводятся государственными учреждениями совместно с частными фирмами. В высших учебных заведениях развитых стран существуют кафедры любительского рыболовства. Канадские экономисты подсчитали, что любительское рыболовство в 10—15 раз выгоднее государству, чем промысловая добыча рыбы.

Подобные систематические исследования в нашей стране не ведутся. Однако, по предвари-

тельными данным Ш. Г. Фатхуллина, расходы любителей ужения только Среднего Поволжья составляют около 25 миллионов рублей в год, и это без учета затрат на сопутствующее снаряжение, которое в Канаде, США и других странах включают в стоимость отдыха на водоеме.

Об эффективности использования искусствен-

Искусственное нерестилище (оз. Сенеж).





Инкубационный цех.

ных нерестилищ в водохранилищах сделал сообщение сотрудник Татарского отделения ГосНИОРХа Ю. М. Махотин. Новое применение получили искусственные субстраты в разработках сотрудников Института биологии Казанского филиала АН СССР (руководитель Ю. Е. Егоров). Установленные в водоеме, они служат дополнительным местом обитания бентосных организмов. Кроме того, применение дополнительных поверхностей для перифитона способствует увеличению интенсивности фотосинтеза и тем самым ускоряет процессы самоочищения водоема, замедляет его эвтрофикацию.

На семинаре были освещены вопросы кормления молоди рыб ценных видов.

О работе, проведенной Пермским обществом охотников и рыболовов по организации любительского рыболовства, рассказал М. Л. Шнейдер. По сравнению с 1979 годом количество членов общества, занимающихся только рыболовством, увеличилось в 22 раза и составило в первом полугодии 1987 года 33,4 тысячи человек. В конце текущей пятилетки начнется строительство инкубационного комплекса мощностью более 50 миллионов личинок частиковых рыб в год.

Большое внимание уделяет общество воспитательной работе, пропаганде культурных форм любительского рыболовства.

Сообщения представителей Саратовского и Волгоградского обществ С. Н. Кузнецовой и В. Г. Трифонова были посвящены разработанным Саратовским отделением ГосНИОРХа рыбоводно-биологическим обоснованиям эксплуатации водоемов. Реализация научных рекомендаций, например, на Волгоградском водохранилище может способствовать росту посещаемости водоема, отвлечь от промысловых участков значительную массу рыболовов-любителей, а Волгоградскому обществу даст возможность получать до 400 тонн товарной рыбы ежегодно.

Об особенностях инкубации икры щуки на простейшем инкубационном пункте сделала сообщение ихтиолог хозяйства «Сенеж» Т. П. Лобанова.

Представители Владимирского, Ивановского, Удмуртского обществ поделились опытом инкубации икры линя, а Кабардино-Балкарского — икры растительноядных рыб.

Большинство выступавших отметили, что выращивание жизнестойкой молоди сдерживается из-за недостатка выростных площадей, кормов, а также из-за отсутствия в хозяйствах штатных должностей специалистов-рыбоводов.

Г. СЕМЕНОВА,
ст. ихтиолог
Росохотрыболовсоюз

В помощь рыбоводу общества

ФОРМИРОВАНИЕ ИХТИОФАУНЫ В КУЛЬТУРНОМ РЫБНОМ ХОЗЯЙСТВЕ

Водоемы в культурных рыбных хозяйствах лучше всего зарыблять двухлетками карпа массой не менее 250—300 граммов; такие особи недоступны хищным рыбам того же размера. Плотность посадки не должна превышать 100 килограммов, или 350—400 рыб, на гектар водной площади.

Ежегодный прирост массы карпа до наступления старости (11 лет и старше) обычно 800—1200 граммов. Питается карп в основном донными организмами — личинками хирономид и моллюсками. Водяных жуков, клопов, личинок стрекоз, головастиков и мелкую малоценную рыбу охотно поедают хищники.

Вместе с карпом можно выращивать не более 10—15 процентов двух- и трехлетков леща и рыльца или других бентосоядных рыб — 40—60 штук на гектар водной площади. Полезно вселять также тарань или плотву. В зависимости от состояния кормовой базы они могут питаться бентосом, зоопланктоном, а также растительностью и детритом.

При наличии мелкой малоценной рыбы в этом же водоеме можно выращивать судака и щуку. У взрослого судака относительно узкое горло, поэтому он поедает рыбу с невысокой спиной — верховку, голяна, плотву, красноперку, уклейку. Живет и питается на плесе, особенно активно охотится с мая по октябрь. Зимой активность его несколько снижается. Рекомендуется подсаживать в водоем годовиков судака — примерно 10—20 процентов по отношению к двухлеткам карпа. На втором году жизни при обилии пищи масса его может достигать 200—400, а на четвертом-пятом году — 1000—2500 граммов.

Для круглогодичной любительской ловли представляет интерес щука. Это прибрежный хищник, подстерегающий свою добычу среди водных зарослей. На плес выходит в случае, если в прибрежье совсем нет корма. Пищевая конкуренция с судаком маловероятна. Щука активно питается и зимой, растет быстро: вес сеголетков при благоприятных условиях к осени может достигать 250 и даже 500 граммов. Подсаживать щуку в водоем можно в возрасте малька. В зависимости от количества малоценной рыбы плотность посадки колеблется от 50 до 70 штук на гектар.

Для уничтожения чрезмерных зарослей и предотвращения обильного «цветения» фитопланктона рекомендуется вселять растительноядных рыб. Наиболее перспективны в этом отношении, на наш взгляд, белый толстолобик и белый амур. Они могут служить объектом любительской ловли.

Численность рыбы и соотношение видов можно регулировать ежегодно или через три-четыре года эксплуатации водоема. Для этого нужно спускать воду и проводить отлов, а затем осуществлять посадку комплекса рыб.

В. КОСТЯКОВ,
Э. ДАНЧЕНКО
АзНИИРХ





За что мы любим корюшку

В. СКУРЧАЕВ
г. Южно-Сахалинск

Середина зимы для рыболова Южного Сахалина — самое, пожалуй, благодатное время. К концу января многочисленные бухты и заливы Охотского моря сковывает прочный лед, и начинается сезон очень популярной у нас ловли корюшки — серебристой рыбки размером с небольшую селедку. Впрочем, иногда попадаются довольно крупные особи — до 30 сантиметров.

В последние годы мужчин на льду все больше теснят женщины. Они любезно предоставляют нам возможность сверлить для них лунки, а в азарте ловли, пожалуй, не уступают мужчинам. Мы на это не сетуем. Во-первых, приятно чувствовать себя рыцарем, а во-вторых, в семьях прекращаются раздоры по поводу частых отлучек мужей на рыбалку. Вот такой неожиданно благоприятный социальный оттенок приобрела у нас рыбная ловля.

Чем же привлекает корюшка тысячи сахалинцев? Возможностью провести выходной день на свежем воздухе. Активным, а порой просто яростным клевом. И, конечно, тем, что корюшка хороша и в ухе, и в жареном виде. Но вкуснее всего она, на мой взгляд, вяленая.

Зубастая, или азиатская, корюшка широко распространена в прибрежных водах Северного Ледовитого и Тихого океанов. Встречается она в низовьях Амура, у Командорских и Шантарских островов, на Сахалине, на Камчатке. Нерестится в мае—июне, недалеко от устьев рек и речушек, преимущественно ночью. Питается корюшка ракообразными и молодью других рыб, не брезгует и мелкими медузами.

Корюшка — рыба стайная. Обычно собирается в косяки и кормится на участках моря с песчаным дном.

Сахалинские любители зимней рыбалки ловят корюшку удочками разных типов, оснащая их небольшими катушками. Некоторые предпочитают удочки с мотовильцами. И тем, и другим присущи определенные достоинства и недостатки. С маленьких катушек леска сбегает кольцами и нередко запутывается, а сматывание ее с мотовилец занимает слишком много времени, особенно на морозе.

С моей точки зрения, зимнюю удочку для ловли корюшки лучше всего сделать из блесномета. Катушка на нем имеет большую шпулю, поэтому леска сходит легко и равномерно. На катушку я наматываю необходимый запас 0,40-миллиметровой лески и привязываю к ней ставку («гир-

ляндю») из 0,20—0,25-миллиметровой лески длиной 2—2,5 метра с несколькими крючками № 7—9. Некоторые рыболовы предпочитают привязывать крючки непосредственно к ставке, другие — на коротких поводках, на удалении 20—30 сантиметров один от другого. Сколько ставить крючков — это зависит от самого рыболова. Однако следует помнить о том, что если их слишком много, то вероятность зацепов за лед при вываживании рыбы возрастает.

Важное значение имеет вес грузила. Чем оно легче, тем хуже для самого рыболова и для его соседей: при хорошем клеве они порой сидят плотной группой, в метре—полтора друг от друга, и легкое грузило сносит течением, возникающим как при приливе, так и при отливе. Кроме того, если на крючки попадутся сразу несколько корюшек, они начинают метаться в разные стороны, намного увеличивая опасность запутывания соседних снастей. На мой взгляд, самое подходящее грузило — свинцовый шарик весом 32 грамма. На крючки я насаживаю кусочки зелено-го, желтого или красного поролон.

Поклевка корюшки отличается силой и резкостью. Ее не спутаешь с поклевкой, скажем, наваги, которая стенько сопровождает косяки корюшки. Ловят корюшку одной—двумя удочками из лунок, просверленных на удалении полутора метров одна от другой. Если клев активный, то вторую удочку приходится откладывать в сторону.

Косяки корюшки постоянно перемещаются. Скажем, вчера она хорошо ловилась у берега, а сегодня ее приходится искать намного мористее. Вот почему вслед за косяком «мигрируют» и рыболовы. Иногда от первой просверленной лунки уходишь на несколько километров. Только брошенные на льду рюкзак и рыбацкие ящики говорят о том, что с утра корюшка брала в данном месте. В результате за день приходится сверлить десятки лунок. Лед в это время достигает полуметровой толщины, и за день так насверлишься и набегаешься, что к берегу еле бредешь.

В последние годы в связи с тем, что число желающих поудить корюшку резко возросло, норма вылова ограничена 150 экземплярами в день на одного человека. Вызвано это прежде всего заботой о сохранении запасов корюшки.

Зимой на Сахалине только и разговоров, что о корюшке. И надо отдать ей должное — она этого стоит.

Сайка

Н. АСТАШЕВ
пос. Тикси Якутской АССР

В заполярном поселке Тикси немало людей увлекаются рыбной ловлей. Здесь, на севере Якутии, множество речек и озер, богатых самой разной рыбой. Есть места, где рыба человека совершенно не боится: можно ловить, войдя в воду по колено и намотав на палец метра полтора лески с крючком, без поплавка и грузила. Но почему-то рыбачить зимой в бухте Тикси было не принято, хотя и живем на берегу. Считалось, что в это время там можно поймать только бычков, а их у нас в пищу не употребляют. Говорили также, что, кроме бычков, попадается на крючок какая-то невзрачная серенькая рыбка, похожая на навагу.

Я решил проверить — что же это за рыбка такая? Оказалось — сайка! Она хорошо ловилась с четырех—пяти метров, причем попадались экземпляры по 300 граммов.

Сайка — некрупная холодолюбивая пелагическая рыба, обитающая в Северном Ледовитом океане. С приходом весны, во время усиленного развития фитопланктона, сайка кормится в основном растительной пищей, не пренебрегая, однако, икрой и молодью других рыб и креветок. Летом и осенью переходит на питание зоопланктоном, креветками, а также корюшкой, на-

вагой и другими рыбами, которые почти не уступают ей по размеру.

Выяснилось, что жор сайки приходится на февраль—март, когда косяки ее мигрируют вдоль побережья, иногда заходя в устья рек. К этому времени солнце светит всю, и вода в прибрежной зоне начинает прогреваться.

Толщина прозрачного и гладкого льда в бухте достигает двух с половиной метров, и требуется затратить немало сил, чтобы пробурить хотя бы одну лунку. Если добавить, что морозы по-прежнему нередко доходят до 30 градусов и с завидным постоянством дуют сильные ветры, то станет понятно, что главная забота при ловле со льда в Арктике состоит в том, чтобы не дать лунке замерзнуть. Вот почему на рыбалку я отправляюсь с палаткой из легкого брезента.

К тому же, как показал опыт, ловить сайку лучше из затемненной лунки, так что и в этом отношении палатка служит мне верно.

Если не принимать дополнительных мер, то и под палаткой лунка будет замерзать. Вот какой выход я нашел. На туристском примусе «Шмель» кипячу морскую воду и периодически выливаю в лунку кипятка. Лунка долго не замерзает, а как только в ней появляются льдинки, я выливаю новую порцию кипятка.

От работающего в палатке примуса становится так тепло, что можно сбросить меховую одежду, без которой в высоких широтах зимой из дому и носа не высунешь.

На лед я выхожу затемно, а чтобы лег-



че было следить за кивком и насаживать наживку, зажигаю в палатке парафиновую свечу.

Сайка начинает клевать за час до рассвета и берет часов до десяти, а в пасмурный день — до вечера на различные животные насадки.

Как и все остальные тресковые рыбы, сайка — типичный хищник и порой хорошо ловится на самодельные блесны типа «Успех» длиной 4—5 сантиметров. До рассвета предпочтительнее белая приманка, днем — желтая. Удочку для отвесного блеснения я оснащаю кивком из плоской часовой пружины и светло-коричневой леской диаметром 0,20—0,25 миллиметра. Обыкновенную светлую леску крашу в настое чая. Заливаю кипятком столовую ложку заварки и помещаю в настой леску на 10—12 часов, затем промываю ее холодной водой и сушу. В зависимости от длительности пребывания в настое цвет лески можно варьировать от светло-золотистого до темно-коричневого.

Когда клев вялый, в 30 сантиметрах над блесной на коротком поводке привязываю красную пластмассовую мормышку. Это заметно оживляет клев, причем сайка чаще всего хватает именно мормышку.

Технология изготовления такой приманки не отличается сложностью. Заготовку размером 7×7×15 миллиметров прожигаю с одного торца раскаленной иглой на половину глубины, вставляю в это отверстие раскаленное на огне цевье крючка и обжигаю плоскогубцами. После такой «пайки» крючок в мормышке держится прочно. Надфилем придаю заготовке форму капельки и шлифую пастой ГОИ. Отверстие для лески также прожигаю раскаленной иглой.

В оснастке удочки для ловли сайки немаловажную роль играет форма кивка. Уже более десятка лет я пользуюсь кивками, предложенными моим товарищем по рыбалке москвичом Николаем Петровичем Прониным. Особенность кивка состоит в том, что он крепится на Г-образно изогнутом хлыстике с разрезным колечком на конце. Благодаря такой конфигурации хлыстика кивок имеет более широкую амплитуду колебаний, что позволяет вовремя заметить самую осторожную поклевку и сделать своевременно подсечку. Чувствительность кивка можно регулировать, меняя его «рабочую» длину. К кивку припаяно металлическое колечко диаметром 10 миллиметров, что позволяет быстро менять оснастку. Достаточно для этого леску вывести из прорези хлыстика, а блесну или мормышку проташить сквозь колечко кивка.

Сайка лучше ловится, если применять такую же прикормку, как и насадка.

По неписаному закону нашего коллектива после рыбалки на льду надо все тщательно прибрать, чтобы не оставить после себя ни крошки мусора.

Загадочная рыбка

А. ВИНОГРАДОВ,
биолог
г. Красноярск

В водоемах Среднего Поволжья водится небольшая рыбка — средневожский озерный голян. На первый взгляд, она ничем не примечательна — спинка темно-зеленая, бока синевато-серебристые с многочисленными черными пятнами, длина 12—13 сантиметров.

Рыбка эта известна лишь местным жителям да ихтиологам. А ведь она — единственный эндемик Средней Волги и нигде больше не встречается. Из волжских рыб у нее одной столь ограниченный ареал. Пока не выяснены причины такого явления. Вероятно, это связано с геологическим прошлым Среднего Поволжья, с надвигающимся ледником, с изменением русла реки.

Состояние популяции этого голяна почти не изучено, неизвестно, многочисленна ли эта рыба или, может быть, исчезает. Обитает средневожский озерный голян преимущественно в болотистых провалных озерах Татарии, икру мечет летом, питается различными беспозвоночными животными.

Есть у средневожского озерного голяна «родственники» и по красивее. Например, в окраске обыкновенного озерного голяна преобладают сочетания ярко-красного и черного цветов; у амурского голяна туловище серебристое, с продольной темной полосой. Средневожский же сохранил общие для всех голянов черты — закругленный предхвостовой плавник и очень мелкую чешую. Отсюда, видимо, и происходит его видовое название «голян», то есть голя — на вид.

Обыкновенный голян не имеет промыслового значения. Рыболовы используют его в качестве живца при ловле хищных рыб.

Обыкновенный голян широко распространен на Средней Волге, особенно в малых реках. Так, в Куйбышевской области он встречается в реках Сок, Самара, Чапаевка и многих других, впадающих в Саратовское водохранилище.

Один из принципов Красной книги предусматривает, что в нее заносятся малоизученные виды, особенно распространенные на небольшой территории. На этом основании средневожский озерный голян — один из наиболее вероятных кандидатов в Красную книгу РСФСР.



УДАЧА

Когда автобус остановился у села Козин, было еще темно. Кроме меня, вышел еще один рыболов. Прямо скажу: мне он понравился. До Днепра топтать восемь километров, а он надел пудовый тулуп и огромные валенки. Лед очень толстый, а он взял складную магазинную пешню. Рубить ею лунку сейчас — все равно что копать яму чайной ложечкой.

Прилип ко мне попутчик нармтво. Оно и понятно: скучно одному шагать в темноте по сугробам, скорее угадывая, чем различая в поле засыпанную снегом тропинку. Пыхтел мой попутчик, обливался потом, но не отставал. Мне даже понравился его энтузиазм. И я не удержался — пригласил его на свое заветное место.

На моей самодельной карте в походном блокноте залив этот назван «Надежда». Как он в действительности именуется и есть ли у него вообще название — не знаю. Но когда-то, давным-давно, открыл я для себя это удаленное и поэтому не знающее шумной толчеи пригородных водоемов место. И хожу сюда только тогда, когда прочный лед позволяет перебраться через Козинку, два луговых озера, канал и выйти к Днепру.

Попутчик, как и следовало ожидать, оказался зеленым новичком. Кроме плотвы, ершей и окунишек у берега, не ловил ничего. Битый час я рассказывал ему о повадках хищников, о местах, где мы будем охотиться. А когда мы наконец добрались до залива, вручил ему две из пяти моих живцовых удочек.

Мы расставили их на восходе солнца вдоль бровки — подводного уступа, который я хорошо знал с тех времен, когда Днепр еще не превратился в каскад рукотворных водохранилищ. Живцов — небольших окуни-

шек — я без труда наловил у берега. Прицепили мы их на крючки, согнули пружинки с флажками, застопорили катушки и стали ждать чужих поклевков.

Всходило солнце. Удивительно чистый снег покрывал ледовый панцирь реки. Иней на прибрежных деревьях искрился. Время от времени я поучал нового знакомого, как надо шукку подсекать, как выводить, как пользоваться багориком...

Первая хищница клюнула, естественно, у него! Он сначала оторопел от неожиданности, потом стал вытаскивать добычу совершенно нелепо, наматывая леску, как веревку, на локоть, но все-таки взял ее.

Вторая шукка у моего попутчика сошла, скорее всего, из-за моих советов. Третью он вытащил ловко, как будто всю жизнь только тем и занимался, что ловил шук на живца. Четвертую... Эх, да что там говорить! Клевало у новичка, как в сказке. Я не успевал ловить ему окуньков. Мои же удочки неподвижно простояли до вечера...

Рыболовы меня поймут. Когда происходят подобные чудеса, гонишь из души такое постыдное чувство, как зависть. И думаешь, думаешь, думаешь о причинах собственной неудачи. Несколькo более высокий уровень воды, чем в прошлые годы, или новый способ насаживания живца уже рассматриваются, как вполне серьезные проблемы. А зе-

лenny новичок, ничего подобного не знающий, в это время вытаскивает очередную шукку.

Впрочем, о чем я? Разве не ясно, что в самой случайности, непредсказуемости — одна из главных прелестей рыбалки? На мой взгляд, если бы нам всегда везло, многие из нас давно бы бросили это занятие. Изучение водоемов и поведения рыб, подготовка снастей, выбор самого подходящего способа ловли — все это приближает удачу. Но не более того. Стопроцентного успеха не будет никогда. Да и не нужен он. Борясь с неудачей, рыболов борется за нечто большее, чем просто за рыбу. Во многом он борется за себя...

За свое умение преодолевать трудности, анализировать свои ошибки, учиться у других. В общем, дай нам бог побольше осмысленных неудач, а удачи придут сами...

Вечером, сматывая удочки, я, наконец, заметил, что на всех трех окуньки неизменно запутывали поводок выше грузила. Так было в течение всего дня, когда я переставлял снасти с места на место. Но торопливость и нетерпеливое ожидание поклевки помешали мне обратить на это внимание.

У моего же попутчика живцы плавали нормально, ниже грузила. Отсюда вывод: раз окуньки «не хотят» держаться на дне, тянутся вверх, значит, очень мало у дна кислорода в воде. Ясно, что рыба сюда не поплывет. Соседу же повезло: его снасти пришлись как раз на то место, где вода лучше.

Вот вам и удача! Всегда и всему есть объяснение. Понять, по-моему, порой куда приятнее, чем поймать. Поэтому я ни капельки не жалею, что дал новичку свои удочки. Кстати, он оказался прекрасным слесарем, сделал себе живцовые удочки не хуже моих и к заливу Надежды шагает теперь так, что за ним не угонишься...

В. СМАГА
г. Киев



МОЕ ОТКРЫТИЕ ПИРОГОВА

Впервые я попал на Клязьминское водохранилище в районе станции Пирогово еще в те времена, когда от города Мытищи до водоема ходил маленький паровоз с четырьмя-пятью плацкартными вагонами.

На льду рыболовы разбредались в разные стороны. Не знаю, как ловили они, но я не мог похвастаться хорошими уловами. Может быть, все дело было в том, что я не владел техникой подледного ужения, да и снасти имел несовершенные. Словом, возвращался домой я чаще всего без рыбы.

Моими поплавочными удочками в ту пору ничего путного, кроме ершей, поймать не удавалось. Правда, хорошо ловился окунь на малька. Тогда с мальком никаких проблем не было: он продавался в любом магазине «Рыболов-спортсмен». Как только малек исчез из продажи, пришлось переходить на мормышку, и удача вовсе отвернулась от меня. И я не выдержал — поставил на Пирогове крест и стал ездить в другие места...

Прошло немало лет. До Пирогова стала ходить электричка, водоем, что называется, рядом, но не тянуло туда.

Но вот как-то сорвалась у меня запланированная поездка на Истринское водохранилище, и я решил наведаться в Пирогово, тем более что с тех давних пор я и опыт приобрел, и снасти порядком модернизировал.

И что же? Обосновавшись на первом заливе, я исхитрялся и так и эдак, но наградой за все мои старания были всего несколько окунишек.

Улученным возвращался я домой. Ведь это фантастика — такое невезение! В электричке моим соседом оказался рыболов. Незаметно мы, как водится, разговорились, а потом и познакомились, обменялись впечатлениями о рыбалке. Когда же мой новый знакомый показал свой улов, я удивился: рыба у него была

мерная — окуни и плотва весом граммов по 200, а некоторые и крупнее. Он подробно и толково объяснил особенности оснастки своих удочек, показал, на какие мормышки ловил, рассказал о технике ловли.

Мы условились встретиться в следующее воскресенье на станции Пирогово и порыбачить вместе. Он обещал показать мне хорошие места.

Через неделю состоялось мое открытие Пирогова.

Теперь-то я точно знаю, в чем секрет этого водоема. Рыбу здесь надо активно искать, а не ждать, когда она подойдет к лункам. Раньше я ведь как действовал? Просверлишь две-три лунки, укроешься в палатке и ждешь; когда начнется клев. Если ловить подобным образом, то можно считать лишь на то, что, привлеченная прикормкой, к лункам подойдет стайка подлещиков. Однако в Пирогове подлещик зимой — редкий гость. Клюют в основном окунь и плотва, которые долго на одном месте не задерживаются, а постоянно кочуют. Обильная прикормка не только не активизирует клев, но даже отпугивает рыбу...

Выйдя на лед, я теперь сразу сверлю четыре лунки на порядочном удалении одна от другой, опускаю в каждую щепотку мелкого мотыля и оставляю в лунках снасть с разными мормышками — это позволяет быстро определить, какая из них наиболее уловиста.

Лунки обхожу поочередно. Если в течение 5—10 минут поклевки не последовало, иду к следующей лунке. Время от времени меняю игру приманки. Обычно одна из пробных лунок обязательно начинает «работать». Стоит клеву ослабеть, немедленно опускаю в лунку щепотку мотыля и продолжаю ловить. Не только на Пирогово, но и на других водоемах, как показывает опыт, рыба охотнее берет мелкого мотыля, особенно в глухозимье.

Л. ДМИТРИЕВСКИЙ
г. Москва

РИЖСКИЙ ЗАЛИВ ЗИМОЙ

Увлекательна и интересна ловля рыбы со льда на Рижском заливе. Прочный ледовый покров устанавливается здесь в феврале, реже в конце января, а вскрывается в середине или в конце марта. Однако случаются мягкие зимы, когда залив вовсе не замерзает. Уже к середине марта во льду образуются трещины и разводья. Под действием ветра и течений начинаются подвижки льда, он становится рыхлым и ненадежным. Об этом не следует забывать. Уж сколько раз беспечных и безответственных рыболовов снимали со льдин с помощью вертолетов и катеров!

Наиболее богатые рыбой участки расположены вдоль Видзевского побережья от Саулкрасты до Салагривы, а также от Юрмалы до поселка Энгуре.

Любительскими снастями со льда хорошо ловятся бельдюга, корюшка и треска, иногда окунь, бычки и камбала.

Бельдюга — рыба неприхотливая. Отличает ее характерный змеевидный хвост. Она хорошо ловится на блесны, часто с насадкой, на мормышку, реже — поплавочными удочками на червя, опарыша и мотыля с глубины 1,5—8,0 метров. На больших глубинах встречается редко. Опытные рыболовы пользуются прикормкой из вареной кожуры картофеля. В пять-шесть лунок опускают комочки прикормки. Если рыба обнаружила прикормку, долго ждать поклевки не приходится. Поклевка передается на кивок в виде одного или нескольких толчков, иногда леска просто провисает.

В феврале — начале марта у бельдюги — рыбы живородящей появляются 10—50 мальков; иногда мамаша тут же их поедает. Если наживить крючок удочки мальком, то поклевка не заставит себя ждать.

Ловится бельдюга обычно со дна, редко — в 15—20 сантиметрах от него. Иногда бывает полезно положить блесну или

морышку на дно. При слабом клеве ловят на морышку удочкой с более тонкой леской.

Я не слышал, чтобы в заливе попадались бельдюги крупнее 400 граммов, чаще ловятся экземпляры весом 150—200 граммов. Чтобы сохранить запасы этой рыбы в Рижском заливе, разрешается вылавливать не более 20 особей, независимо от размера.

После ледостава к берегам подходят косяки корюшки. Она хорошо ловится с 8—12 метров, а весной — с 4—6 метров.

Особенно активен клев корюшки на участке залива от станции Буддури до Яункемери, у Видзенского побережья. Она попадаете реже.

Ловят корюшку на блесну, морышку и поплавочными удочками на червя, мотыля, опарыша, личинку репейной моли, а также на кусочки мяса бельдюги или самой корюшки.

В тихую безветренную погоду к леске на коротких поводках привязывают две блесенки или морышки. В сильный ветер, чтобы снасть не путалась, ловят на одну тяжелую блесну или морышку.

Косяки корюшки перемещаются по определенным маршрутам, и если просверлить лунку в стороне от тропы, по которой движется косяк, то на активный клев рассчитывать не приходится. Местные рыболовы часто в поисках корюшки прибегают к такому приему. Если клев в «рабочей» лунке прекратился, оставляют возле нее контрольную удочку и сверлят новые лунки. За день удается поймать 4—5 килограммов корюшки. Улов ее не лимитирован.

Но бывает, что с утра корюшка берет слабо, а к вечеру клев активизируется так, что только успевай вытаскивать. Поклевок ощущается как толчок или обнаруживается по провисанию лески. Подсекать надо при малейшем движении кивка или поплавок. При ловле на две три морышки или блесны порой

одновременно засекаются несколько рыбков.

Иногда косяк поднимается на полтора—три метра от дна.

Ловля этой некрупной, пахнущей свежим огурцом рыбы доставляет истинное наслаждение, и в погожие дни на заливе собираются толпы рыболовов.

Значительно интереснее ловля трески. В заливе изредка попадаются крупные особи весом более пяти килограммов. Правилами любительского и спортивного рыболовства Латвии запрещается ловить треску длиной менее 40 сантиметров.

Ловится треска на глубине свыше десяти метров. Стаи ее сопровождают косяки салаки и корюшки. Наиболее уловистые места находятся в 2—3 километрах от берега. В районе Саулкрасты — Скулте и вдоль побережья Юрмалы треску ловят в полутора-двух километрах от берега. Однако из-за сильных ветров и течений ледовая обстановка в этом районе довольно опасная.

Правила любительского и спортивного рыболовства разрешают пользоваться блеснами с крючками шириной не более 7 миллиметров (при двух крючках); если блесна оснащена одинарным крючком, то его ширина от бородки до цевья не должна превышать 15 миллиметров.

Цвет приманки особого значения не имеет. Как показывает опыт местных рыболовов, более уловисты блесны, которые хорошо планируют в толще воды и отклоняются в сторону от лунки. Некоторые применяют пустотелые приманки, утяжеленные свинцовой дробью.

Удилище должно быть жестким, с катушкой большого диаметра типа «Невской» и с запасом п. очной лески диаметром 0,4—0,6 миллиметра.

Техника ловли отличается большим разнообразием. Пробуют поднимать приманку на 30—50 сантиметров, заставляя ее колебаться у дна секунд 5—12, затем делают новый взмах удильником. Опытные рыболовы неред-

ко медленно опускают блесну и даже кладут ее на дно. Словом, чтобы вызвать хватку, необходимо разнообразить игру приманки.

Поклевка передается на руку как несильный удар, иногда леска просто провисает. И в том, и в другом случае необходимо сделать резкую подсечку. Чтобы не допустить схода крупной трески при вываживании, нельзя ослаблять леску, а из лунки рыбу лучше брать острым багориком.

Норма вылова трески ограничена пятью килограммами.

Д. КИЛОВ
г. Рига

ПОЕДИНОК С КАРПОМ

Начало нового года для молдавских рыболовов было очень обнадеживающим. Сильные морозы, резкие перепады атмосферного давления, частые снегопады, полуметровый лед, по-видимому, сказались на рыбе: плохо клевал окунь, совсем перестала брать плотва, ни на что не соблазнялся судак. Утешением были окуньки-«матросики», ерши да мелкая плотвичка. Тем не менее в выходные дни на льду Гидигичского водохранилища собирались сотни рыболовов. Кто сидя, кто стоя колдовал над лунками, надеясь на удачу...

На Гидигич мы прибыли одним из первых автобусов. Было еще темно. Вдобавок все вокруг окутал густой туман. Огни на дамбе не горели, поэтому ориентироваться можно было только по тропкам, протоптанным от остановок к местам, где, по мнению рыболовов, должны быть ямы, в которых якобы кишмя кишит рыба. Полчаса мы двигались большой группой, а потом

разошлись: спутники направились в «угол», а я — на «пляж», где в прошлое воскресенье поймал двух окуней — на 800 и 500 граммов.

Просверлив четыре лунки, насадил на крючки мотылей и, усевшись на ящик, стал наблюдать за поплавками, одновременно «играя» мормышкой. Скоро один из поплавков задрожал и переместился от одной стенки лунки к другой. Я подскел и почувствовал слабое подергивание лески. Так и есть — ершик. Заменяв насадку, снова опустил мормышку в воду.

Надо сказать, что в тумане я, видимо, плохо сориентировался. Дело в том, что в прошлое воскресенье я ловил метров с трех, а сейчас глубина была чуть больше двух метров.

Часы показывали 8.50. Клева не было, и я решил выяснить, в каком месте нахожусь, а заодно и размяться (морозец был слабым, но сырость все-таки пробирала даже под полушубком). Пройдя по рыхлому снегу метров сто и увидев пляжный грибок и сосенки на берегу, я понял, что остановился несколько ближе к берегу и в стороне от заветного места. Заторопился назад, решив, что надо, пока не поздно, поискать то место, где рыбачил в прошлый раз. В округе не было видно ни одного рыболова.

Я двинулся в направлении, где едва угадывались оставленные мной ящик и ледобур. Когда до них было метров восемь, я увидел, что одна из удочек дернулась, затем кувырнулась и торчком встала в лунке. В два прыжка я оказался возле нее. Схватив удочку, я сразу понял, что это не ожидаемый мной окунь, а что-то более солидное.

Тоненькая (0,15) японская леска звенела, хлыстик изгибался под тяжестью ходившей под водой рыбы. Попробовал поднять ее повыше, но куда там! Очередной рывок попытался погасить с помощью катушки, но — увы! — она заледенела или заклинилась, леску заело. Пришлось, стоя на

коленях, амортизировать рывки только хлыстиком.

Стало жарко. Полетели в сторону полушубок и шапка. Вытянув несколько сантиметров лески из-под льда, я снова ее сдавал, моля бога, чтоб она не зацепилась за лед. Рыба то тяжело ходила внизу кругами, то бросалась из стороны в сторону. Я почему-то был уверен, что это судак...

Наконец, рывки стали ослабевать. Я начал выбирать леску. Показался поплавок, и тут рыба опять рванула вниз.

Так повторялось несколько раз.



На этих кадрах вы видите эпизоды поимки карпа в Косино под Москвой.

Спустя примерно полчаса удалось выбрать более полутора метров лески. Я увидел под льдом серо-бронзовую тень с крупной чешуей. Карп или сазан! Судя по толщине спины, в нем было не менее четырех-пяти килограммов. С сожалением я посмотрел на луночку, просверленную ледобуром. Ее диаметр явно не соответствовал размерам подсеченной рыбы. Что делать?! Вокруг, как и прежде, ни души. Помощи ждать неоткуда. Дать рыбине оборвать леску и уйти? Ну нет, мы еще поборемся! Надо расширить лунку, но как?

В это время рыба опять потянула вниз. Я сдал почти весь запас лески, отодвинул удочку в сторону от лунки и взялся за бур. Ножи со скрежетом начали крошить лед. Первая попытка просверлить новое отверстие рядом со старым не удалась, вторая — тоже. В общем, не буду вдаваться в подробности, скажу лишь, что в конце концов работа была сделана.

С замиранием сердца я взялся за удочку и поднял ее немного вверх. И тут же ощутил рывок. Рыба была еще на крючке. И снова началась борьба.

Прошло немало времени, прежде чем я снова увидел в лунке спину рыбины. Она как бы нехотя повернулась, показав мне отливающий бронзой бок, плавники и широкий хвост. Карп!

Руки предательски задрожали. Я потянул леску на себя. Показалась голова, в мясистых губах блестела мормышка. Правой рукой я нащупал багорик, а левой — продолжал плавно поднимать леску вверх. Вот голова вошла в лунку. Багорик скользнул в воду, и через секунду бронзовый красавец-карп плясал на снегу. Часы показывали 10.35.

Я чувствовал себя счастливым и одновременно каким-то опустошенным.

Карп был длиной 75 сантиметров и весом более шести килограммов.

В. МОНАСТЫРНЫЙ
г. Кишинев

КОМПАКТНАЯ УДОЧКА

Предлагаемая мной удочка проста в изготовлении и эксплуатации, компактна, легка, надежна.

Главной ее частью является кронштейн. Он состоит из металлической пластины толщиной 1,5—2 миллиметра, оси, на которой вращается катушка, и тормоза.

Ось в корпусе кронштейна креплю следующим образом: просверливаю отверстие, диаметр которого на 0,05—0,1 миллиметра меньше диаметра оси, затем ось несильными ударами молотка вгоняю в отверстие и с обратной стороны расклеиваю.

Порядок изготовления тормоза показан на рис. 2. Он выполнен из стальной проволоки диаметром 1—1,5 миллиметра и припаян к кронштейну так, чтобы загнутый его конец упруго отгибался пальцем (см. рис. 3). У него две функции: во-первых, он удерживает катушку от соскальзывания с оси, во-вторых, не позволяет ей свободно вращаться. Тормоз не стопорит катушку намертво — при ловле вся удочка (вместе с катушкой) зажата в руке и при подсечке катушка не провернется. При снятой катушке угол α (см. рис. 3) должен быть равен нулю, а при надетой — $\alpha=1-5^\circ$. В этом случае тормоз удерживает катушку неподвижно, но не прижимает ее очень сильно: за ручку катушка вращается с небольшим усилием.

При ловле на глубине 8—10 метров весьма неудобно пользоваться удочками с мотовильцем или с катушками, которые имеют винтовой зажим. В этом отношении данная удочка самая удобная: если взять ее за корпус одной рукой, то другой можно свободно вытягивать даже очень

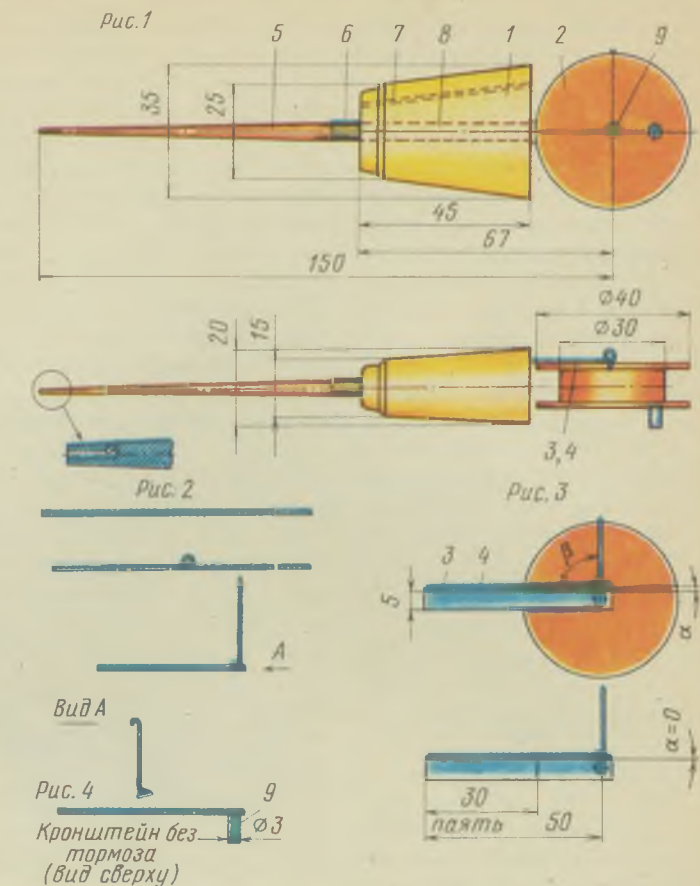


Рис. 1. Общий вид удочки: 1 — корпус; 2 — катушка; 3, 4 — металлическая пластина кронштейна и тормоз; 5 — хлыстик; 6 — трубка; 7 — отверстие для лески; 8 — отверстие для хлыстика; 9 — ось.

Рис. 2. Порядок изготовления тормоза.

Рис. 3. Тормоз.

Рис. 4. Кронштейн без тормоза (вид сверху).

тонкую леску, не боясь порвать хлыстик и трубку. Подгоняю их так, чтобы при выдвигении хлыстик широким концом плотно застревал в трубке.

После этого кронштейн креплю в корпусе, в котором предварительно вырезаю паз чуть уже кронштейна. На клее БФ-2 кронштейн «сажаю» в этот паз. В образовавшуюся полость загоняю предварительно подогнанный кусок пенопласта. На клею же креплю в корпусе трубку.

Готовую удочку покрываю клеем, даю ему высохнуть и крашу нитрокраской. Затем делаю из винипласта

Удочку, изготовленную по ука-

Удочку, изготовленную по ука-

Удочку, изготовленную по ука-

Удочку, изготовленную по ука-

занным размером, удобно держать в руке, но для блеснения лучше сделать ее больше, а для ловли, например, на мормышку «чертик» на небольшой глубине — меньше.

А. ЧЕРНЕВСКИЙ
г. Москва

ПОДЛЕДНАЯ ЖЕРЛИЦА

Простой и надежной подледной жерлицей можно ловить хищную рыбу и по открытой воде.

Набор необходимых материалов невелик — пластмассовая катушка из-под лески, двух-трехмиллиметровая медная или стальная проволока и кусок мягкой литой резины толщиной 5—10 миллиметров. На катушку наматываю 10—15 метров 0,4—

0,5-миллиметровой лески. С помощью иглы или шила продеваю леску через кусок резины размером 10×20 миллиметров, а с противоположного конца делаю в нем прорезь. Резина служит фиксатором (см. рис.). Укорачивая или удлиняя леску, пропущенную через резину, устанавливаю нужный спуск. Затем ставлю грузило и поводок с петелькой на конце.

Из проволоки выгибаю, как показано на рисунке, зажим с застежкой и петелькой. Нижняя его сторона служит осью для катушки.

Отрезком прочного капронового шнура привязываю к жерлице деревянную палочку и кладу ее поперек лунки. Жерлица постоянно находится в воде, что исключает ее вмерзание в лед. При хватке резиновый фиксатор соскальзывает с катушки, и леска разматывается, не мешая хищнику заглатывать живца.

Коротко о том, как я наживляю жерлицы. Петельку поводка протаскиваю через жабры в ротовую полость живца со стороны тела, прикрепляю ее к крупному двойнику и втягиваю его в рот. При этом рыбка не повреждается и долго остается живой.

К. ПРЕТЦЕР

г. Пайде Эстонской ССР

КАННА ИЗ МЯЧА

Канну я сделал из... обыкновенного детского резинового мяча диаметром 12 сантиметров — это на 1—1,5 сантиметра меньше диаметра лунки, которую делает мой коловорот. В мяче вырезал отверстие под пластмассовую крышку к стандартным стеклянным банкам, но такую, которая сверху имеет буртик. Крышка без буртика будет проваливаться в отверстие. Размер отверстия меньше диаметра крышки примерно на 3—4 миллиметра, чтобы крышка во-



Канна: 1 — мяч;
2 — крышка; 3 — петля;
4 — бечевка; 5 — ручка.

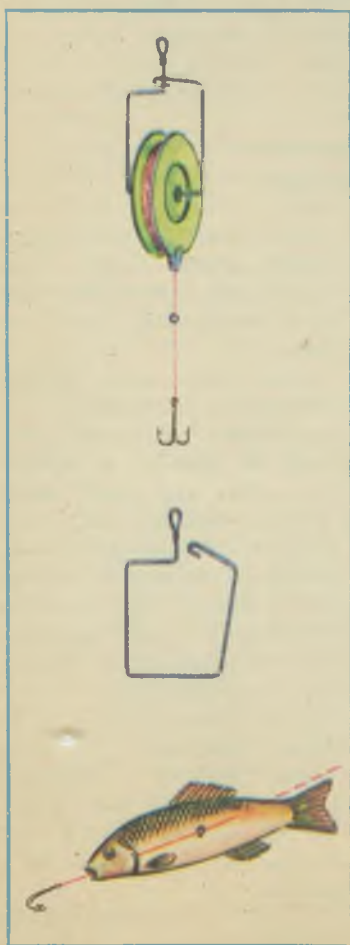
дила в него с некоторым усилием.

К корпусу резиновым клеем приклеил три ушка (петельки) из полосок, вырезанных из старой велосипедной камеры. Сквозь ушки продеваю капроновые бечевки, концы которых связываю вместе на деревянной палочке — ручке для переноски канны. В крышке просверлил несколько отверстий диаметром 3 миллиметра.

Канна замечательна тем, что на нее не намерзает лед, к ней не прилипает снег. Помещается в ней с десятком живцов размером до 10 сантиметров. В сильный мороз вода в канне замерзает, превращаясь в лед, но он легко разрушается при небольшом сжатии мяча рукой.

На водоеме перед ловлей живцов канну, держа за ручку, опускаю в лунку и черпаком для очистки лунки от льда притапливаю ее так, чтобы в нее налилась вода. Заполненная водой, она достаточно устойчива на льду или снегу.

В сильный мороз и при дли-



тельном хранении живцов в процессе рыбалки отверстие канны закрываю крышкой и держу ее в воде, в лунке. Канна удерживается на палочке-ручке, длина которой в 1,5—2 раза больше диаметра лунки. Чтобы канна не вмерзла в лед, периодически вынимаю ее из лунки и черпаком или коловоротом прочищаю края лунки от намерзшего льда или переносу канну в другую, еще не затянутую льдом лунку.

Живцов из канны вынимаю черпаком для очистки лунки.

Иногда я использую канну и на летней рыбалке. Но летом из-за малого объема вода в ней быстро нагревается, а это ухудшает состояние живцов. Поэтому приходится канну, закрытую крышкой, постоянно держать в воде, тогда живцы в ней хорошо сохраняются.

Н. МОРОЗОВ
г. Калинин

СКЛАДНОЙ ТАГАН

В многодневных походах мы с друзьями при оборудовании кострища пользуемся складным металлическим таганом (рис. 1).

Одно из основных его преимуществ — значительная устойчивость на жестком каменистом грунте. На нем можно готовить уху и жарить рыбу на противне.

Вес тагана небольшой — до 450 граммов; на сборку и разборку уходит не более двух минут.

Таган рассчитан на эксплуатацию его группой рыболовов или туристов, но если творчески подойти к определению его размеров, подбору материала для основных деталей конструкции, то и для рыболова-одиночки он может представлять определенный интерес.

Основной исходный материал для тагана — тонкостенные металлические трубки диаметром 14—16 миллиметров (лучше

из нержавеющей стали). Места соединений нужно сварить. На рис. 2 показана последовательность сборки тагана.

В первую очередь надо сделать две стойки (рис. 2,а). В ножки стоек запрессовать дюралевые наконечники. Затем следует изготовить трубки несущей рамы (рис. 2,б). Концы продольных и поперечных трубок отрезать под углом 45°; продольные трубки для увеличения жесткости полезно слегка сплющить по всей длине, оставив кончики их на длине 10—15 миллиметров круглыми — для обеспечения качественной стыковки и сварки с поперечными. Потом поперечные трубки вставить в верхнюю трубку стойки и всю конструкцию сварить (рис. 2,в).

Длина верхней трубки стойки должна быть на 18—20 миллиметров короче поперечной трубки несущей рамы, так как сум-

Фиксатор

Несущая рама



Стойка

Рис. 1

Верхняя трубка Рис. 2



Наконечники а

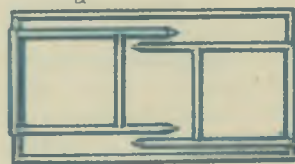


Рис. 3

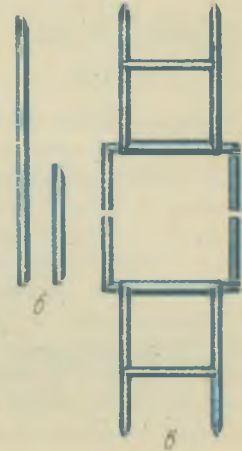


Рис. 1. Общий вид тагана.

Рис. 2. Последовательность сборки.

Рис. 3. Таган в сложенном виде.

марная длина двух стоек больше длины несущей рамы, и при складывании тагана стойки смежаются относительно друг друга (рис. 3).

Длину стоек нужно выбрать с таким расчетом, чтобы при установке тагана на мягком грунте, когда он вбивается до перемычек стоек, расстояние между стойкой и несущей рамой было не менее 160 миллиметров. Фиксируются стойки двумя винтами М4 с гайкой. Для увеличения устойчивости стойки крепятся под углом 15—25° по отношению к несущей раме.

В сложенном виде таган желательно запаковать в чехол из тонкого брезента с застежкой «молния». В таком виде он удобен для транспортировки и практически не занимает места в рюкзаке.

А. КЛИМЕНЧЕВ
г. Москва

НА КОНСОЛИ И ТРЕЗУБЦЕ

Разработанный мной таганок для приготовления пищи в походных условиях пригоден для моторизованных туристов, охотников и рыболовов, так как вес его — не для рюкзака. Но удобен он очень.

Состоит таганок из трубы-стойки диаметром 27 и длиной 1000—1500 миллиметров; двух втулок (консоли и трезубца) диаметром 37 и длиной 40 миллиметров; двух стопорных втулок диаметром 37, длиной 30 миллиметров и с отверстием М8; уголка размером 32×4 миллиметра; двух консолей 280×30×4 миллиметра (одна — для трезубца); трезубца — 410×30×4 миллиметра; заглушки (стальной пруток диаметром 27 миллиметров); двух стопоров (пруток диаметром 8 и длиной 70 миллиметров).

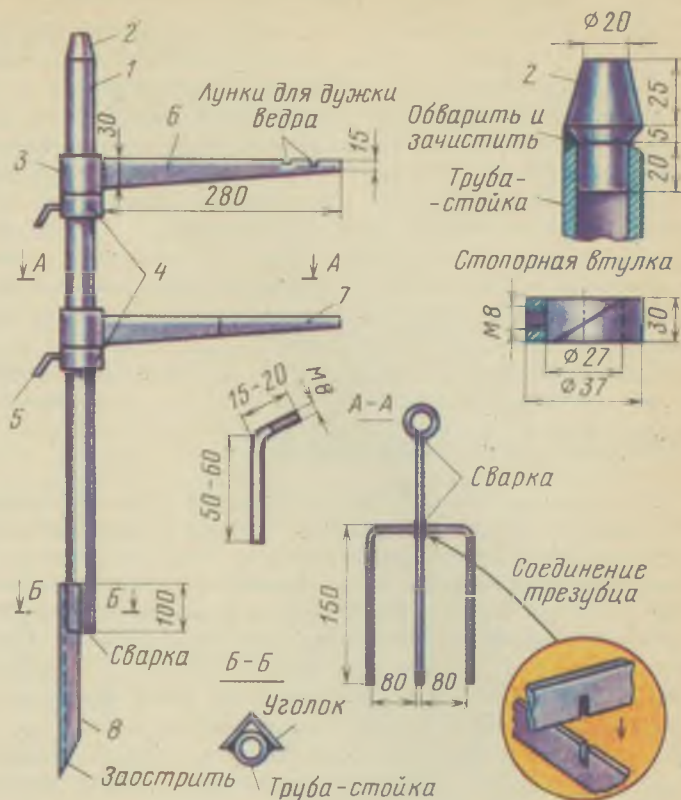
Заглушку нужно вставить в трубу-стойку, обварить и зачистить на наждаке. Полосы трезубца соединяются по тому же принципу, что и детали детского домостроительного конструктора.

Трубу-стойку лучше сделать из толстостенной оцинкованной трубы.

В мягкий грунт труба-стойка вдавливается, а в твердый — забивается ударами топора по заглушке.

На трубу надевается стопорная втулка (или обе) и стопорится на нужной высоте. На эту втулку опирается втулка консоли или трезубца. Они свободно вращаются вокруг трубы-стойки. Трезубец универсален: на него можно повесить ведро, поставить кастрюлю, сковороду. Но когда нужно одновременно варить в ведре и жарить на сковороде, пригодится консоль. На трезубце можно жарить шашлыки.

В. ГАВШИКОВ
г. Тюмень



Таганок: 1 — труба-стойка;
2 — заглушка; 3 — втулка консоли;
4 — стопорные втулки; 5 — стопор;
6 — консоль; 7 — трезубец; 8 — уголок.

ПАРАФИНОВАЯ ГОРЕЛКА

На горелке, которую я сделал, обед не сварить, но разогреть; если кружку закрыть крышкой, то вода в ней закипает через 20 минут. Весит она 300 граммов, безопасна в обращении, экономична (расход па-

рафина — 150 граммов на 10 часов). При использовании горелки руки не пахнут бензином, что, я считаю, важно для успешной рыбалки.

Из листа оцинкованного железа толщиной 0,5—0,7 миллиметра вырезаю развертку (см.

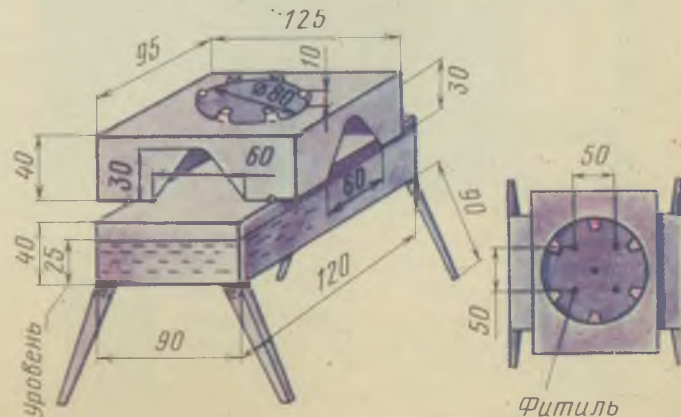


рисунок). Стыки ванночки надо пропаять. В центре ее я устанавливаю пять фитильков.

На медную проволоку диаметром 1,5 миллиметра наматываю шнуrowой асбест до достижения толщины 5—6 миллиметров в диаметре. Затем фитилек припаяваю ко дну. Высота фитилька должна быть не более 10 миллиметров от уровня, иначе будет выделяться копоть. При понижении уровня (по мере выгорания) нужно периодически подклады-

вать кусочки парафина. Можно сделать и плавающие фитильки на металлическом поплавке.

Конфорка сделана таким же образом, что и ванночка. Вверху надо вырубить «усики» подставки. Боковые вырезы нужны для доступа воздуха.

Для транспортировки ножки следует подогнуть, конфорку развернуть на 90° и надеть на ванночку.

В. КОЛЕСНИКОВ
г. Барнаул

ПЕЧКА-«МАЛЮТКА»

Для приготовления на рыбалке ухи, чая я пользуюсь печкой-малюткой, изготовленной мною. Печка практически не занимает места при транспортировке, а это очень важно. Расход дров очень мал: 10—12 чурочек длиной 7—8 и сечением 3×4 сантиметра достаточно, чтобы сварить 2,5-литровую кастрюлю ухи.

Печку делаю из кровельной жести. Петли 1, 2, 3 крепятся шомполами постоянно. В петлю 4 шомпол вставляется при сборке. Шомполами служат велосипедные спицы. Колосник также выполнен из жести; пробойни-

ком пробиваю отверстия. Ушками «а» колосник входит в прорези «б».

Ручка на заслонке изготовлена из проволоки. Она подвижна, при транспортировке прижата к заслонке. В собранном виде печка имеет размер книги и помещается в чехол.

Можно в комплект добавить несколько шампуров для жарения кусочков рыбы (типа шашлыка). Шампуры как раз ложатся в прорези в верхней части печки.

В. ЯКОВЕЦ
г. Фергана

Рис. 1. Развертка печки: 1, 2, 3, 4 — петли; 5 — колосник («а» — ушки); 6 — вырез для топки («б» — прорези для ушек колосника); 7 — поддувало; 8 — заслонка; 9 — вырезы для тяги.

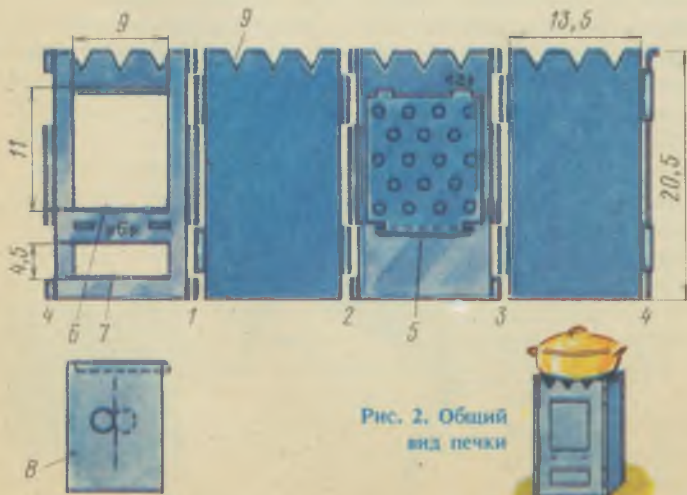


Рис. 2. Общий вид печки

МАЛЕНЬКИЕ СОВЕТЫ

Если у вас случайно разбилась зеркальная колба термоса, не спешите выбрасывать осколки — они могут пригодиться на зимней рыбалке.

Сложите осколки в холщовую тряпочку или в плотную бумагу и молотком измельчите их, а затем поместите в какую-нибудь закрывающуюся баночку или коробку.

Во время бесклевья блестящая «пыль», брошенная в малом количестве в лунку, привлекает окуней, щук. Если при этом все равно клева нет, значит, и рыбы в этом месте нет.

Использовать это средство надо только на больших глубинах.

Есть такие женские заколки для волос, которые украшены цветным стеклянным глазком, а иногда и несколькими. Эти стекляшки имеют многогранную пирамидальную форму, а в основании — зеркальную поверхность, поэтому они хорошо играют на свету. Я их применяю на зимней рыбалке.

В верхней части свинцовой мормышки, с одной или с обеих сторон от отверстия для прохождения лески, сверлом делаю углубления, смазываю их клеем БФ-6 и через десять минут устанавливаю туда глазок (или глазки).

В солнечную погоду, как показывает практика, целесообразно пользоваться мормышкой с рубиновыми глазками, а в пасмурную — с прозрачными. Замечено также, что уловистее мормышка с двумя глазками.

В. КРЫСИН
г. Тамбов



СПОРТ

НАША КОМАНДА — ВПЕРВЫЕ НА ЧЕМПИОНАТЕ МИРА

О. СОБОЛЕВ,
тренер

Команда СССР, составленная из спортсменов Росохотрыболовсоюза, впервые участвовала в чемпионате мира по ловле рыбы удочкой. Чемпионат проходил в Португалии, на реке Монтего близ города Коимбра осенью прошлого года. За звание чемпиона мира боролись команды из 20 стран — всего 100 спортсменов.

Участок водоема, на котором были разбиты зоны для соревнований, представляет собой канал шириной около 100 метров и глубиной в среднем 4 метра; течение слабое, вода прозрачная. Берега обрывистые, но склон позволял участникам удобно расположить многочисленные снасти и принадлежности. Основная рыба, обитающая здесь, — мирон-усач и карп (несколько тонн карпа было выпущено на этот участок реки за неделю до чемпионата).

В команде СССР были опытные спортсмены — москвичи Василий Миняйленко, Леонид Поляков, Валерий Тимофеев, Анатолий Гофман и саратовец Юрий Колесников. За исключением Ю. Колесникова, никто с такой экзотической рыбой, как мирон-усач, не встречался. Не только объект ловли, но и многое другое было необычным для нас на чемпионате мира. Естественно, мы очень волновались, в отличие от соперников, которые чувствовали себя уверенно. На тренировку накануне соревнований приехали только шесть команд из двадцати, остальные прибыли в Коимбру на несколько дней раньше и имели достаточно времени, чтобы изучить место будущих состязаний.

На тренировке рыба ловилась хорошо. В основном это были усачи весом 200—300 граммов, изредка попадались карпы по 500 граммов, мелкий серебряный карась и какая-то рыбка вроде нашей плотвы, которую здесь называют малым голавлем. Вся крупная рыба клевала только вдалеке от берега — на расстоянии 25—30 метров. Видимо, это объясняется прозрачностью воды и большим скоплением болельщиков на крутом берегу.

В день старта обстановка резко изменилась. Всю ночь и утро шел проливной дождь. Вода в реке поднялась и помутнела. Прогнозы местных рыболовов относительно клева в создавшихся условиях были неутешительные.

Соревнования начались под проливным дождем, который, однако, не остановил тысяч болельщиков, съехавшихся со всей Европы. В большинстве это были заядлые рыболовы, хорошо разбирающиеся в тонкостях рыболовного спорта. Никого не удивляло, что спортсмены приманивали рыбу, выстреливая комок склеенной прикормки (главный компонент — опарыш) из специальной рогатки. Комок летел на 25—30 метров, мягко приводнялся, во время его погружения клей размывался водой, и чистый опарыш опускался на дно, привлекая рыбу.

Мы знали о таком способе приманивания рыбы, но воочию это увидели впервые.

В начале соревнований, видимо, из-за погоды крупная рыба ни у кого не ловилась. Большинство участников пользовались снастью для дальнего заброса, другие длинными (12—14 метров) штекерными удильщиками с укороченной оснасткой.

На втором часу дождь стал стихать и клев оживился. Все чаще раздавались аплодисменты болельщиков — реакция на успешное вываживание крупной рыбы. Наши спортсмены усачи и карпы обходили стороной, а удача сопутствовала в основном английским, итальянским и австрийским рыболовам.

В командном зачете места распределились так. 1. Англия (сумма мест 9). 2. Италия (18). 3. Австрия (33). Команда СССР заняла 19-е место с суммой 84, обойдя испанцев (20-е место, сумма 96).

На следующий день состоялось личное первенство. К нему допускались по пять лучших спортсменов из каждой зоны, плюс по одному представителю из каждой команды (по выбору тренера). В розыгрыше личного первенства участвовал 41 человек. От нас был заявлен Василий Миняйленко.

Сектора были разбиты на новом месте — в полукилометре выше по течению. Погода заметно улучшилась, и болельщиков собралось больше, чем накануне. Однако клев был еще хуже, чем в первый день. Видимо, как это обычно бывает, рыба за ночь собралась на месте вчерашних командных соревнований, привлеченная обильной прикормкой. Только к третьему часу усачи подошли к участку, где ловили соревную-



Эпизод соревнований
(спортсмен «выстрелил»
прикормку).

щиеся. Но даже в таких условиях вновь отличились английские спортсмены. Чемпионом стал Клив Брансон из команды Уэльса (в прошлом году он был вторым) — вес его улова 2700 граммов. Второе и третье места завоевали представители английской команды.

Только здесь, на чемпионате мира, мы

увидели, что значит филигранная техника ловли, современная снасть, высокое качество прикормки и правильно выбранная тактика ее применения. Это и есть основные составляющие успеха...

Если объективно оценить наше выступление, то, очевидно, другого результата и нельзя было ожидать. Никакого опыта участия в мировых чемпионатах у нас нет; оснащенность команды по сравнению с другими просто не выдерживает никакой критики; практика международных встреч крайне незначительна; отсутствует информация о тех новшествах в технике, которые для большинства команд — уже вчерашний день. Все это и составляет тот резерв повышения результативности наших спортсменов, который до сих пор не использован.

В заключение замечу, что в международных правилах соревнований есть некоторые отличия от действующих у нас. Время подготовки к соревнованиям — полтора часа. Количество прикормки ограничено 10 литрами. Во время заброса прикормки удилище можно класть на подставки (рогульки), оснастка при этом может находиться в воде. После сигнала «Финиш» вываживание рыбы, попавшей до этого сигнала, запрещено (рыба не засчитывается). Вся пойманная на соревнованиях рыба после окончания взвешивания отпускается в водоем, поэтому обращение с рыбой должно быть самое деликатное. Тренер во время соревнований может заходить в сектор к своему подопечному и находиться рядом с ним сколько угодно.

По оценкам журналистов и участников, чемпионат был хорошо организован, место соревнований было выбрано очень удачно, с идеально одинаковыми условиями ловли для всех спортсменов. Присутствовало более пяти тысяч зрителей.



Дождь —
не помеха
для настоящих
болельщиков

ВОПРОСЫ БЕЗ ОТВЕТОВ

Т. ЛЯХОВЕЦКАЯ

По составу участников розыгрыша призов журнала «Рыболов» по кастингу в 1987 году было ясно, что бороться за первенство будут команды РОРСа, Латвии и Литвы. И хотя в их спор вешивались и москвичи, и украинцы, на окончательный результат это повлиять не могло — силы неравные.

Команда РОРСа была составлена из опытных кастингистов: ленинградцы Борис Бочин, Дмитрий Гайдук, Александр Лохтин, Татьяна Глазырина (поклонники кастинга помнят ее как Таню Крюкову), Александр Глатенок; омичи Владимир Яковлев, Елена Яковлева, Александр Волобуев.

Известные спортсмены представляли Литву: Раймондас Вилимас, Саулюс Кайрис, Йонас Микштас, Алвидас Макавичюс, Виолета Вайтошкайте, Вильма Гателите, Саулюс Игнатовичюс, Томас Клингга (он единственный — первоурзрядник, остальные — мастера и кандидаты в мастера).

Такой же сильный и «сыгранный» коллектив представлял Латвию: Айвар Путниньш, Эрик и Дайнис Ворславсы, Эрик Лашин, Марис Бебрис, Гундарс Курземниекс, Антра Вайшля (больше известная как Антра Стикуте). К сожалению, Латвия не смогла заявить двух женщин, и поэтому на Большой приз ей рассчитывать не приходилось.

В пятиборье среди юношей латышские кастингисты — Гундарс Курземниекс и Марис Бебрис — были непобедимы. 23 с лишним балла проиграли им Александр Глатенок и Александр Волобуев (РОРС). Третьими были Саулюс Игнатовичюс и Томас Клингга (Литва).

Среди женских команд литовская (Виолета Вайтошкайте и Вильма Гателите) по праву стала победительницей. На втором месте — РОРС (Татьяна Глазырина и Елена Яковлева), на третьем — Московское общество «Рыболов-спортсмен» (Капитолина Зверкова и Нонна Закатова).

Наиболее острой была борьба среди мужчин. Команда Росохотрыболовсоюза ни в одном из многоборий не позволила соперникам обойти себя. От литовских кастингистов, занявших второе место, команду РОРСа отделяло более 100 баллов! Вот такой запас прочности накопили российские спортсмены в ходе соревнований. Третье место досталось команде Латвии.

В личном первенстве настоящей сенсацией стало выступление Владимира Яковлева (РОРС, Омск). Впервые на подобных соревнованиях был достигнут потрясающий для отечественного кастинга результат — 609,280 балла! Это уже мировой уровень! Володя Яковлев не уступал лидерства в двоеборье, троеборье, забросах на дальность мушки и грузика. Диву даешься — когда он все успевает? Семья, маленький ребенок, только что закончил медицинский институт, теперь — работа хирурга в больнице. И при всем этом такая преданность спорту, такая самоотдача!

На стадионе «Ижорец» в Коллине под Ленинградом мне вспомнились июльские дни 1972 года на другом стадионе — им. В. И. Ленина в самом Ленинграде. То были первые соревнования на призы журнала, но еще не по кастингу, а по спиннинговому спорту. И были они личные — команду могли сформировать далеко не в каждой республике.

В программу входило полностью нынешнее троеборье, но результаты теперь уже вызывают улыбку: самый высокий — 243,41 балла. Пьедестал почета целиком заняли эстонские спиннингисты, в десятку лучших вошли спортсмены из Эстонии, Литвы, Латвии. Только ленинградец Л. Строгин «разбил» эту команду. Героем соревнований стал восемнадцатилетний Юло Юхансон.

Спиннинговый спорт переживал тогда трудные времена. За год до этого была ликвидирована Всесоюзная федерация; рыболовный спорт был исключен из Единой Всесоюзной спортивной классификации; действовавшие правила соревнований были далеки от международных и не способствовали росту спортивного мастерства и совершенствованию снастей. Всесоюзных соревнований не проводилось. Устраивались двух- и трехсторонние встречи спиннингистов Прибалтийских республик; литовцы встречались с поляками. Это и определяло более высокое мастерство спортсменов из Литвы, Латвии, Эстонии.

Мы обязаны отдать должное тогдашней Ленинградской федерации рыболовного спорта во главе с С. Г. Скворцовым, ленинградскому областному обществу охотников и рыболовов (начальником отдела рыбоводства и спортивного рыболовства был тогда А. А. Зиновьев) и Росохотрыболовсоюзу (начальник отдела рыбоводства и спортивного рыболовства Т. Н. Виноградова). Объединенными усилиями удалось возродить в стране спиннинговый спорт на современной основе. Были разработаны и утверждены новые правила соревнований, максимально приближенные к международным. Тренерскую работу взяли на себя наиболее опытные спортсмены, занимавшиеся спиннингом еще в довоенные годы.

Лично-командный розыгрыш призов журнала стал традиционным неофициальным первенством страны.

Почему вспомнилась история кастинга в нашей стране? По многим причинам.

Среди участников соревнований в Коллине было много молодых людей, которые с самого детства стали заниматься кастингом по примеру своих родителей, всем нам известных по тем давним годам, когда этот вид спорта только начал развиваться у нас. Всего несколько лет назад они были мальчиками и девочками, неопытными, но очень старательными спортсменами. Сейчас большинство из них уже обзавелись семьями, но не оставляют спорт, совершенствуют мастерство.

Наши кастингисты в составе команды Росохотрыболовсоюза недавно крайне неудачно выступили на Кубке Дружбы социалистических стран. За прошедшие шестнадцать лет путь пройден немалый, но отчего же мы все время догоняем позавчерашний день мирового кастинга?

Когда общества охотников и рыболовов взялись культивировать рыболовный спорт, в частности — кастинг, представляли ли они, какую ответственность берут на себя? И насколько возрастает эта ответственность с выходом на международную арену? Видимо, все-таки не представляли.

Не стану вдаваться в подробности подготовки высококлассных спортсменов. Хочу лишь отметить, что в кастинге (да и в спортивном рыболовстве), кроме общефизической, технической и морально-волевой подготовки, огромное значение имеет качество спортивных снарядов. Советские кастингисты, еще не выйдя на площадку, заведомо проигрывают соперникам (по оценкам специалистов, до 50—70 баллов) из-за снасти, не соответствующей мировым образцам.



Татьяна Глазырина (справа).

Гундарс Курземинекс.



Елена и Владимир
Яковлевы.



Команда Росохотрыболовсоюза —
победительница розыгрыша
призов журнала «Рыболов»
1987 года.





Футбол любят все,
кастингисты — не исключение.
Пока секретари
подводили итоги соревнований,
участники сражались
на футбольном поле.

Александр
Болдырев.

Борис Бочин.

До старта далеко,
можно и подремать...



Последние десять-пятнадцать лет мы только и делаем, что обсуждаем проблему снастей. Нельзя сказать, что прогресса вовсе нет. Разве можно сравнить снасти, с которыми спортсмены выступали в 1972 году и в 1987 году? И тем не менее отставание наше нарастает, потому что мировой кастинг тоже на месте не стоит.

Надо ли говорить о роли опытного наставника в становлении спортсмена? Тренеров по кастингу у нас никто не готовит, все они — самоучки. И как помогла бы им стажировка, скажем, в Чехословакии, которая сейчас лидирует в этом виде спорта! Организовать такую стажировку (хотя бы раз в два года) вполне по силам Центральному правлению Росохотрыболовсоюза. Стоит напомнить: нахлыстовые дисциплины начали у нас развиваться лишь после того, как Центральное правление РОРСа устроило в Адлере десятидневный семинар с приглашением тренера из ГДР Вольфганга Рихтера. В этом семинаре участвовали также тренеры из Эстонии, Латвии, Литвы, с Украины. Пользу его трудно переоценить.

Подобные семинары (или учебно-тренировочные сборы), стажировки тренеров могли бы проводить советы и правления обществ охотников и рыболовов и других республик. Такие попытки предпринимались в Эстонии, Латвии, но энтузиазм как-то быстро угас.

Что касается тренировочного процесса, то я бы не рискнула назвать «процессом» нерегулярные, не обоснованные научно тренировки наших кастингистов.

Банальная истина: спортсмен формируется на соревнованиях. Но их крайне мало, а международных — и того меньше. Собственно, только сборная Росохотрыболовсоюза имеет хоть какую-то практику международных соревнований.

Здесь названы далеко не все факторы, тормозящие развитие отечественного кастинга, их гораздо больше. Тем поразительнее, что он живет, худо-бедно развивается, пополняется свежими силами. Если бы я умела, сложила бы панегирик ры-

царям нашего кастинга — Льву Строгину, Михаилу Цветкову, Михаилу Антонову, Янису Стикутсу, Вольдемару Бебрису, Виктору Зверкову, Александру Кузнецову, Йонасу Микштасу, Рычарду Адамониусу, Аво Кауру, Олеву Киммелю, Борису Бочину, Владимиру Яковлеву, Николаю Карандину, Анатолию Малышеву, Леониду Марковскому, Дмитрию Смойловскому, Александру Болдыреву, Эрику Лашину, Раймондасу Вилимасу, Владимиру Руслякову... Да разве всех перечислишь? К счастью, их много — людей, чьими усилиями, энтузиазмом, бескорыстием, творчеством жив этот вид спорта.

Молодые продолжают дело старших, многие — дело отцов. И, как это и должно быть, делают его лучше. Думаю, нет случайности в том, что на розыгрыше призов журнала «Рыболов» в Колпине во всех многоборьях призерами стали именно молодые спортсмены, если не считать первого места в троеборье и третьего — в пятиборье среди женщин у Капитолины Зверковой. Но Капитолина — уникальная спортсменка, такие, как она, — редкость в любом виде спорта, не только в кастинге.

Ну вот, пора ставить точку. И подумалось: сколько можно писать все о том же? Когда же, как принято говорить, энергия слов перейдет в энергию дела? Когда в обществах охотников и рыболовов станут относиться к кастингу и кастингистам с должной заботой и уважением? Когда отечественный кастинг на международных соревнованиях будет представлять сборная страны, а не ведомства? Нет ответов на эти вопросы.

В заключение нужно сказать, что Ленинградское областное общество охотников и рыболовов (председатель В. А. Пахомков), его отдел рыбодства и рыболовства (начальник В. Б. Рывкин) в очень трудных условиях хорошо подготовили и провели соревнования на призы журнала «Рыболов».

ТЕХНИЧЕСКИЕ РЕЗУЛЬТАТЫ

Кастинг. Соревнования на призы журнала «Рыболов»

Стадион «Ижорец». г. Колпино
1—2 августа 1987 г.

КОМАНДНЫЙ ЗАЧЕТ

Пятиборье

Мужчины. 1. Росохотрыболовсоюз — 2324,260 балла. 2. Литва — 2216,578 балла. 3. Латвия — 2207,635 балла.

Женщины. 1. Литва — 1021,480 балла. 2. Росохотрыболовсоюз — 1000,760 балла. 3. Московское общество «Рыболов-спортсмен» — 933,430 балла.

Юноши. 1. Латвия — 1064,085 балла. 2. Росохотрыболовсоюз — 1041,230 балла. 3. Литва — 1032,950
Абсолютную победу по сумме результатов мужской, женской и юношеской команд завоевала сборная Росохотрыболовсоюза — 4366,2... балла.

ЛИЧНЫЙ ЗАЧЕТ

Двоеборье

Мужчины. 1. В. Яковлев (РОРС) — 298,77. 2. Д. Ворслав (Латвия) — 285,29. 3. А. Лохтин (РОРС) — 280,76.

Женщины. 1. В. Вайтошкайте (Литва) — 270,99. 2. Т. Глазырина (РОРС) — 258,68. 3. А. Вайшля (Латвия) — 255,85.

Юноши. 1. Г. Курземниекс (Латвия) — 279,64. 2. А. Волобуев (РОРС) — 268,84. 3. М. Бебрис (Латвия) — 260,27.

Троеборье

Мужчины. 1. В. Яковлев — 310,510. 2. Р. Вилимас (Литва) — 302,065. 3. Н. Стриженюк (Украина) — 297,995.

Женщины. 1. К. Зверкова (Московское общество «Рыболов-спортсмен») — 268,670. 2. Т. Глазырина — 265,375. 3. В. Гателите (Литва) — 265,160.

Юноши. 1. А. Глатенок (РОРС) — 287,300. 2. Т. Клинга (Литва) — 271,620. 3. М. Бебрис — 269,560.

Пятиборье

Мужчины. 1. В. Яковлев — 609,280. 2. Д. Ворслав — 577,710. 3. А. Лохтин — 575,975.

Женщины. 1. Т. Глазырина — 524,055. 2. В. Гателите — 519,510. 3. К. Зверкова — 513,910.

Юноши. 1. Г. Курземниекс — 534,255. 2. М. Бебрис — 529,830. 2. А. Глатенок — 526,770.

НАДЕЖДЫ И ОПАСЕНИЯ

В. САВИН

г. Барнаул

Отборочные соревнования в прошлом году к первенству Росохотрыболовсоюза по спортивной ловле зимней удочкой на мормышку в третьей зоне (Западная Сибирь и Урал) проводились Тюменским областным обществом охотников и рыболовов и были совмещены с розыгрышем Кубка Сибири, инициатором которого также была Тюмень. Розыгрывался Кубок впервые.

Отрадно отметить, что наряду с общественниками большую долю забот по организации соревнований взяли на себя штатные работники общества во главе с председателем правления и ихтиологом.

Вот уж воистину — где какая традиция заведется! В этом обществе рыболовы, видимо, не пасынки!

Закономерен и успех сборной Тюмени как в зональных соревнованиях, так и в розыгрыше Кубка. Из пятнадцати команд Сибири и Урала они были первыми.

Пять команд — Тюмени, Удмуртии, Красноярска, Башкирии и Алтая — завоевали право выступить в финале первенства РОРСа.

Положение о Кубке Сибири нуждается еще в доработке, но это уже дело техники. Важно, что он стал реальностью! Появились у нас и некоторые опасения за его дальнейшую судьбу. Центральное правление РОРСа одобрило инициативу, но многое ведь зависит не только от нас.

Как известно, РОРС — организация не спортивная, но так уж распорядилась жизнь, что обществам охотников и рыболовов пришлось заниматься этой работой. Рождается и развивается рыболовный спорт в больших муках. Отсутствие федерации рыболовного спорта при Госкомспорте СССР — один из основных тормозов в нашей работе. Спорткомитеты все внимание отдают олимпийским видам спорта. Ну, а куда же девать-

ся людям не «олимпийского» возраста, для которых уже закрыты двери в большой спорт? Нам — наиболее трудоспособной части населения страны — рыболовный спорт дает возможность чувствовать себя молодыми, здоровыми, бодрыми. Разве этого мало?

Казалось бы, сейчас, когда перестройка коснулась всех сторон нашей жизни, самое время заняться организацией здорового, активного отдыха на природе, каким и является рыболовный спорт. Большой интерес к нему проявляет и молодежь. В 1987 году мы впервые пригласили на зимнее первенство города юношей 14—16 лет и были поражены — столько оказалось желающих участвовать в соревнованиях.

Зональные отборочные соревнования по ловле рыбы летней поплавочной удочкой проводило Курганское областное общество. Прошли соревнования на высоком организационном и спортивном уровне. Здесь остроумно вышли из положения с размещением участников: поселили всех в палаточном городке на берегу той самой протоки, где состязания и проходили. Впечатление совсем другое, чем при жизни в гостинице!

Мы имели возможность познакомиться с водоемом накануне соревнований, чего еще в нашей практике не было.

Лучшей была команда Свердловска. Все три ее участника (два КМС и один первоурядник) в зонах заняли первые места. Такого сильного состава не было больше ни в одной команде. Видимо, в сибирских обществах летний вид спортивного рыболовства еще не получил должного развития.

Собралось много зрителей, так как соревнования были организованы рядом с районным центром.

Приятно отметить, что полезное и нужное дело начинается без халтуры.



Опередить соперников на старте!



Где же рыба?

«Попробую у края зоны...»



Почему мы тревожимся за судьбу розыгрыша Кубка Сибири? Жизнь показывает, что далеко не каждое общество по доброй воле захочет взять на себя труд и расходы по его проведению. Поэтому требуется, чтобы Центральное правление РОРСа не просто одобрило инициативу Тюмени, но и обязало областные общества региона проводить эти соревнования регулярно.

Будучи делегатом VIII съезда Росохотрыболовсоюза, я подал в президиум съезда предложения:

1. Начать разыгрывать кубок Сабанеева, решение об учреждении которого было принято еще в 1983 году.
2. Ввести в штаты областных обществ единицу инструктора по спорту.
3. Войти с предложением в Госкомспорт СССР о включении соревнований по спортивному рыболовству в программы спартакиад на местах.

Председатель Центрального правления А. А. Улитин обещал дать письменные ответы на все предложения, но жду я их до сих пор.

Ряды рыболовов ежегодно растут. В обществах их становится уже больше, чем охотников, но стиль и формы работы — с ориентацией главным образом на дела охотничьи — не меняются.

Все рыболовы-спортсмены с удовлетворением встретили решение Центрального правления РОРСа о том, что отборочные зональные соревнования и финалы первенства будут проходить в один и тот же год. Значит, соревнований высокого уровня будет уже в два раза больше!

Началась работа и с молодежью — стали проводить первенство РОРСа среди юношей. Центральное правление рекомендовало проводить такие соревнования на уровне областей и районов. Выполнят ли эту рекомендацию в обществах? Если Центральное правление не проконтролирует — значит, не везде выполнят. Бесконтрольность всегда порождает безответственность. Ведь многие хорошие постановления РОРСа так и пролежали годами в папках! Только жесткий контроль поможет что-то изменить сегодня в стиле работы многих обществ.

Хроника

В АДЛЕРЕ впервые был разыгран Кубок Черного моря по морской ловле на самодур. Инициатором выступило Краснодарское краевое общество охотников и рыболовов. Приглашение участвовать в розыгрыше Кубка приняли рыболовы Украины, Абхазской и Аджарской автономных республик.

В соответствии с Положением соревнования проводились два дня: в первый день — командные, во второй — личные, причем к личным допускались по три человека из каждой команды, показавшие лучшие результаты.

В командном зачете победили краснодарцы; второе место заня-



Дан старт, и участники спешат в зону соревнований.



Судейский катер.

Кубок Черного моря завоевала команда России.

ла команда Аджарской АССР, третье — Абхазской АССР. В личном первенстве места распределились так: 1. Н. Овчаров (Сухуми). 2. В. Ткач (Адлер). 3. А. Самарский (Адлер).

Приз за самый крупный экземпляр (сельдь весом 175 граммов) получил И. Гроза (Украина).

Второй розыгрыш Кубка Черного моря в этом году будет проводиться в г. Сухуми.

В. ПОПОВ,
судья
республиканской категории





Ольга Комарова (Краснодар) в секторе.

Идут финальные соревнования на первенство РОРСа.



ПРОШЛОГОДНЕЕ ПЕРВЕНСТВО Росохотрыболовсоюза по ловле рыбы летней поплавочной удочкой проводилось в Краснодаре на канале-отстойнике рыбзавода. Право участвовать в нем получили команды, занявшие первые пять мест на отборочных зональных соревнованиях.

В командном первенстве здесь победили спортсмены Московского общества «Рыболов-спортсмен», на втором месте — Московское общество охотников и рыболовов, на третьем — Липецкое общество. Краснодарцы — хозяева водоема — довольствовались четвертым местом. Видимо, им еще не хватает опыта и мастерства, чтобы конкурировать с сильными командами.

В личном первенстве участвовали 20 человек — 15 мужчин и 5 женщин. Первое место завоевал краснодарец Петр Миненко, второе — Владимир Федоров (Саратов) и третья — Сергей Дегтев (Краснодар). Среди женщин первой была Валентина Полякова (МОРС), второй — Наталья Миняйленко (МООиР) и третьей — Елена Архангельская (Липецк). Приз за самую крупную рыбу получил москвич Сергей Новичков, который выловил толстолобика весом 2650 граммов.

Организаторы постарались превратить соревнования в праздник, и это им удалось. Участники посетили рыбоподъемник на Краснодарском водохранилище и совершили экскурсию по историческим местам города.

ПЕРОВСКОЕ межрайонное общество «Рыболов-спортсмен» (г. Москва) провело праздник закрытия сезона ловли рыбы по открытой воде. Правление Московского общества «Рыболов-спортсмен» выделило четыре автобуса для участников и забронировало спальные места на базе «Руза».

В программе праздника были

соревнования спиннингистов, удильщиков, кружочников, а на следующий день — свободная ловля для всех желающих.

Хотя в день соревнований рыба ловилась плохо, закрытие сезона прошло торжественно и вместе с тем тепло, по-товарищески. Все участники выразили желание — проводить ежегодно такие праздники. Как в каждом новом деле, были, конечно, и некоторые организационные неполадки, но мы надеемся, что правление Перовского межрайонного общества их проанализирует с тем, чтобы впредь ошибок не повторять.

А. ЮДЕНИЧ

ЧЕМПИОНАТ РСФСР 1987 года по ловле рыбы летней поплавочной удочкой состоялся в г. Барнауле на Лесном озере. В нем приняли участие команды Московской, Ростовской, Смоленской областей, Алтайского края и Рос-оохотрыболовсоюза. Четыре команды, подтвердившие свое участие (Саратовской, Липецкой, Ивановской областей и Красноярского края), на чемпионат не прибыли.

Ловились чебаки и караси, но не крупные.

С первых же минут стало ясно, что команда Московской области всерьез борется за чемпионское звание, которое она завоевывала уже дважды. Она и стала чемпионом РСФСР в третий раз.

В личном зачете борьба была не менее упорной. И москвичи снова подтвердили свой высокий класс — они заняли почти все призовые места в первенстве среди мужчин, женщин и юношей. Среди мужчин первым был Александр Журавлев, вторым — Андрей Прищенко, третьим Владимир Дробина. У женщин москвички Раиса Михайлова и Валентина Полякова заняли первое и второе места, третье — ростовчанка Еле-

на Гулинская. Юноши Виталий Слитиков и Игорь Анисимов (оба из Москвы) завоевали первое и второе места, Александр Ефимов (Ростов) — третье.

Большую работу по подготовке чемпионата провели председатель Краевой федерации рыболовного спорта Ф. Владек, сотрудник крайспорткомитета А. Смирнов, председатель коллегии судей В. Савин.

Д. СПИРИДОНОВ, судья республиканской категории

МЕЖДУ КАСТИНГИСТАМИ Московского общества «Рыболов-спортсмен» и Литовского общества охотников и рыболовов установились дружеские спортивные связи. Они проводят товарищеские матчи, делятся опытом. Очередная встреча кастингистов состоялась в г. Ионаве. В обеих командах было по десять участников, среди которых — две женщины и двое юношей.

Сильный порывистый ветер мешал забросам. Лучше к нему приспособились литовские кастингисты. Они и выиграли встречу с разницей в 1107,835 балла. В личном зачете почти все призовые места тоже достались хозяевам встречи. Среди женщин победила Виолета Вайтошкайте (465,965), среди мужчин — Раймондас Вилимас (598,240), среди юношей — Саулюс Игнатавичюс (572,700).

СПОРТКОЛЛЕКТИВ Академии наук Латвийской ССР стал организатором соревнований по ловле рыбы поплавочной удочкой и учредил переходящий приз. Первый розыгрыш приза состоялся в Латвии, и тогда победа была завоевана хозяевами. Второй розыгрыш проходил в литовском городе Кедайнйяй, куда съехались лучшие

рыболовы Прибалтики. Для соревнований отвели участок водохранилища на реке Обелис. Ловились в основном плотва и очень крупная (50—60 граммов) укляя, попадались подлещики, голавли, окуни, ерши, пескари и даже щуки.

Организаторы выбрали этот участок не только потому, что здесь много рыбы, — рядом проходит крупная магистраль, и в течение соревнований подъезжали машины, число зрителей все увеличивалось.

Все было продумано, подготовлено, но в день старта задул сильный ветер, поднявший волну. Вдобавок к этому начался дождь.

Надо сказать, плохая погода только обострила спортивную борьбу. К середине соревнований лидировали ленинградцы, и обойти их никто так и не смог. Литовская команда заняла второе место, латвийская — третье.

К личному первенству были допущены все участники. И в этот день погода не баловала спортсменов, а рыба ловилась хуже, чем накануне. Однако литовские удильщики добились убедительной победы — они заняли весь пьедестал почета: на первом месте — неоднократный чемпион Литвы Аримантас Цирунка, на втором — Робертас Гринцевичюс, на третьем — Витаутас Шидлаускас.

Среди женщин чемпионкой Прибалтики стала мастер спорта по кастингу, неоднократная победительница соревнований на призы журнала «Рыболов» Регина Инфелевичюте из сборной Литвы. Второй была Элеонора Россихина (Латвия), третьей — ленинградка Светлана Лившиц.

Работники Кедайнйяйского охотничье-рыболовного хозяйства хорошо подготовили соревнования. Для участников организовали экскурсию; они познакомились с достопримечательностями, осмотрели старый город, увезли домой памятные медали.

Р. АДАМОНИС
г. Ионава
Литовской ССР



Удивительно, до чего редко встречаются любители аквариума, увлекающиеся рыбной ловлей, а еще реже — рыболовы, занимающиеся аквариумистикой. Удивительно потому, что и те и другие посвящают много времени изучению водоемов и их обитателей.

Между рыболовами и аквариумистами столько же сходства, сколько и различий. Это как бы два противоположных потока движения на одной улице. Рыболов выходит из дома и направляется к водоему, чтобы встретиться с природой. Аквариумист же частичку природы приносит в свой дом. Рыболов при всем своем желании не может с берега или с лодки познать жизнь подводного мира во всех взаимосвязях и взаимозависимостях. Аквариумист, напротив, имеет возможность наблюдать процессы, протекающие в водной среде, более того — может сам моделировать и «запускать» эти процессы, влиять на них.

Один из крупнейших ихтиологов мира советский ученый Лев Семенович Берг говорил: «Если положить на одну чашу весов то, что мы знаем о рыбах, а на другую — то, что мы еще не знаем о них, то первая чаша перевесит вторую не так уж сильно. Рыбы находятся в воде, среде, где человек бывает лишь кратковременным гостем». Это в полной мере относится ко многим рыбо-

ОКНО в подводный мир

М. МАХЛИН
г. Ленинград

ловам, которые остаются гостями на водоеме. Аквариумист перестал быть таким гостем, жизнь рыб проходит на его глазах, и от его наблюдательности, терпения, интеллектуального уровня зависит, что и сколько заметит он в тех сложных процессах, которые происходят в непривычной для нас водной среде. Аквариумист непрерывно делает открытия — большей частью, конечно, для себя. Но порой открытие любителя оказывается важным и интересным и для других, а случается, что оно существенно и для науки.

Живые и неживые составные части водоема образуют своеобразный сверхорганизм, называемый биогеоценозом. Любая рыба включена в биогеоценоз и взаимодействует с его различными элементами посредством множества связей. Знание этих связей необходимо вдумчивому рыболову. Например, какова зависимость между теми или иными рыбами и

водными растениями, какое влияние на рыб оказывают свет и тень, температура воды, ее химизм? Наконец, как в целом живет биогеоценоз водоема?

На все эти вопросы дает ответ аквариум — модель водоема. Мы имеем возможность наблюдать все процессы жизнедеятельности элементов биогеоценоза. Более того, мы можем влиять на эти процессы: ускорить период становления, продлить фазы молодости и зрелости водоема, предотвратить его деградацию. Если бы все понимали эти процессы, может быть, меньше было бы случаев варварского, потребительского отношения людей к природе.

Большой интерес вызывает поведение рыб. Возьмем, например, рыбы стаи. Проследить за их формированием, взаимоотношениями особей в природных водоемах весьма трудно. А ведь стая — это сложнейший и очень важный приспособительный механизм, позволяющий выживать отдельным ее членам. В стае рыбы и кислорода потребляют меньше, и мигрируют в водоеме успешнее, и кормятся лучше, и от хищников спасаются надежнее.

Стаи бывают разные. У одних рыб они простые, где лидером на краткий миг может стать любая рыбка (ситуативный лидер), у других — стаи сложные, иерархические. Каждая особь в них прочно занимает определенную ступень соподчинения, то есть под-

чиняется всем, кто выше ее и командует теми, кто ниже. При этом постоянно проверяется право на власть.

Как возникает иерархическая ступенчатость, каким путем, с помощью каких действий те или иные рыбы занимают ступени власти? Каким образом в простой стае лидер на одну ситуацию передает команду двигаться всей стае? Каковы межполовые отношения и взаимопонимание у рыб? Как рыбы охраняют «свою» территорию в водоеме, каково при этом поведение «хозяина» и «гостя»? На все эти вопросы можно ответить, наблюдая за жизнью, протекающей в аквариуме.

Занятия аквариумом несут разный характер. Одни просто содержат красивых рыб, другие разводят их, третьи изучают сложные формы их поведения, однако все это — этапы единого процесса познания закономерностей живой природы, требующие от человека различной степени начи-

танности, эрудированности. Идя от простого к сложному, аквариумист становится разностороннее, образованнее. Поэтому ему понятны многие закономерности и причинно-следственные связи и в естественном водоеме.

Рыболовы могут сказать, что в аквариумах содержат не «наших» рыб, то есть экзотических, которых нет в отечественных водоемах. Но кто вам мешает поселить в комнатный водоем именно «наших» рыб? Пробовали ли вы держать у себя дома шуку, стайку молодых окуней, амурского окуня ахуа, змееголова? А линя, язя, амурского сома, пескаря, золотого карася, сазана, карпа?

Видели ли вы, как горчак умудряется ювелирно отложить свои икринки в раковину живого моллюска — этаким естественным инкубатор? Знаете ли, что вьюны — а их в наших водах несколько видов — дышат воздухом через... прямую кишку? Что среднеазиатский дискогнат питает такое при-

страстие к водорослевой диете, что способен вычистить весь аквариум? Я уже не говорю о тех рыбах, которые пока и для ученых — загадка...

И почему только рыбы? Известно ли вам, где находится и как действует «глубиномер» водяного скорпиона? Почему личинки клопа ранатры бегают вверх ногами у поверхности воды? Как узнать, о присутствии добычи самый быстрый пловец наших вод — жук-вертячка? Почему охотничья маска личинки стрекозы-коромысла плоская, а у донных видов личинок стрекоз — ковшеобразная?..

Вопросы, вопросы, вопросы... Ответы на них дают наблюдения, книги и размышления над увиденным и прочитанным.

Аквариум — это целый мир, окно в иную среду. И смотреть в это окно всегда интересно. Для любознательных и пытливых читателей мы и открываем в нашем журнале новую рубрику.

В зоомагазине или на рынке не так уж редко можно встретить покупателя с банкой, в которой сидят вуалехвосты, меченосцы, макроподы, скалярии, моллинезии, гуппи. Глядя на него, безошибочно можно определить: это неопытный аквариумист. Он не знает, что не всех рыб можно содержать вместе. Так, окажись в одном небольшом аквариуме два самца макроподов, они и сами передерутся, и остальным обитателям аквариума отравят существование. А такие мирные рыбки, как скалярии и барбусы, могут обтрепать хвосты самцам веерохвостых гуппи и даже более крупным, чем они сами, вуалехвостам.

Нельзя забывать и о разных условиях содержания для тех или иных рыб. Холодноводных золотых рыбок — телескопов, вуалехвостов и др., а также большинство обитателей наших вод нельзя держать в одном аквариуме с тепловодными рыбами из южных стран. Для первых температура воды не должна превышать 20°, для вторых — чаще всего она должна быть в пределах 21—30°. Раз уж мы заговорили о температуре воды, хочу предупредить, что при покупке рыб зимой недопустимо нести по улице неукрытую банку: вы заморозите всех рыб.

Начинающим всегда хочется посадить в свой аквариум побольше рыб, но чрезмерно плотная по-

ВАШ ПЕРВЫЙ АКВАРИУМ

Ю. МИТРОХИН



Петушок.

садка — одна из причин неблагополучия и их гибели.

Чтобы избежать ошибок, рекомендую, прежде чем заводить аквариум, посоветоваться с опытными людьми, почитать специальную литературу.

В этой небольшой статье я постараюсь рассказать о самом главном из того, что надо знать начинающему аквариумисту, более

подробные сведения вы найдете в книгах, посвященных этому вопросу. В первую очередь назову прекрасную книгу Ф. М. Полканова «Подводный мир в комнате», выпущенную издательством «Детская литература» в 1970 году. Ее трудно купить, но можно заказать по межбиблиотечному абонементу в ближайшей библиотеке. Много полезного можно узнать и из вышедших ранее журналов «Рыбоводство и рыболовство» и «Рыбоводство».

Итак, вы решили поставить у себя дома аквариум с рыбами. Начните с выбора места. Оно должно быть не на окне и не у окна, а не менее чем в 1,5—2 метрах от него. Прямые солнечные лучи не должны падать на аквариум, иначе потребуются защита от света. Выбирая аквариум, помните, что за маленьким труднее ухаживать, чем за большим. — в нем сложно сохранить постоянство условий, благоприятных для его обитателей. Поэтому я не советую приобретать емкость менее 20—30 литров.

На дно аквариума уложите тщательно промытый и ошпаренный кипятком крупный речной песок или мелкий гравий слоем 4—5 сантиметров. Посадите растения — в среднем три-четыре кустика на 100 квадратных сантиметров площади дна, оставив свободной третью часть пространства. После этого наполните аквариум водой. Сначала вода помут-

неет, а примерно через неделю или раньше станет прозрачной. Вот теперь можно сажать рыб.

Если вы не собираетесь заниматься разведением рыб, а хотите просто украсить свою квартиру, можете завести декоративный аквариум с хорошо уживающимися друг с другом гуппи, пецилиями, меченосцами, данио рерио, розовым, леопардовым, кардиналами, крапчатыми сомиками. Если держать гуппи, имеющих небольшой хвостовой плавник, или вообще отказаться от них, то очень хорошим украшением аквариума могут стать барбусы — суматранский, конхониус и др. Данио будут держаться в верхних слоях воды, барбусы — в средних, сомики — в нижних. Все данио и барбусы — рыбки стайные; они выглядят эффектнее, если их количество в стае — не менее семи—десяти.

Приятным сюрпризом всегда бывает появление в аквариуме мальков гуппи и других живородящих рыб. Большую часть мальков поедают родители и другие обитатели аквариума, но что-то все же и остается. Наблюдать за развитием молоди интересно не только самому аквариумисту, но и всем членам его семьи, особенно детям. Нерест данио, барбусов и большинства других икромечущих рыб в общем аквариуме случается крайне редко.

Декоративный аквариум, населенный рыбками разного цвета и формы, бесспорно, очень привлекателен, но едва ли с него следует начинать. При совместном содержании рыб разных видов новичок часто не может понять причин медленного роста, болезней и гибели некоторых, а иногда и всех обитателей аквариума. Поэтому вначале лучше осваивать содержание и разведение отдельных рыб, постепенно переходя от простых и менее требовательных к более сложным. Лучше всего начинать с живородящих, в первую очередь — с гуппи. Приобретя всего одну-две пары взрослых, но не очень крупных гуппи, вы уже через месяц—полтора увидите потомство, родившееся в вашем аквариуме.

С чего бы вы ни решили начать, вам необходимо определить, сколько рыб можно держать в аквариуме, если он уже приобретен; если же у вас его еще нет, уясните, какого объема он должен быть, чтобы рыбки не испытывали угнетения. При этом можно исходить из таких данных: на каждую взрослую рыбку длиной до 3 сантиметров (без хвостового плавника) должно приходиться не менее одного литра воды, до 5 сан-



Черный барбус.



Меченосец.



Лялиус.

Леопардовый сомик.



тиметров — не менее двух литров, до 8 сантиметров — не менее трех литров, до 10 сантиметров — не менее четырех литров, свыше 12 сантиметров — не менее десяти литров. Если хотите иметь красивых, здоровых питомцев, не отступайте от этих нормативов, пока не приобретете достаточного опыта.

Правда, следует учесть, что аэрация воды в аквариуме позволяет увеличить плотность посадки рыб примерно вдвое, а применение простейших фильтров — до пяти раз.

Плотность посадки лабиринтовых рыб (макроподов, петушков и др.) и крапчатых сомиков, в дыхании которых существенную роль играет кислород, получаемый непосредственно из воздуха, может быть увеличена по сравнению с расчетной в два раза. Для холодноводных золотых рыбок, вуалехвостов, телескопов, орф и др., более требовательных к содержанию в воде кислорода, плотность, наоборот, надо снизить по сравнению с расчетной в три—пять раз.

Если растения в аквариуме плохо растут, имеют загнивающие листья или корни, условия жизни рыб ухудшаются. В этом случае плотность посадки рыб должна быть меньше расчетной. В аквариуме без грунта и растений плотность посадки следует уменьшить по сравнению с расчетной в три—четыре раза.

Не огорчайтесь, если в вашем аквариуме при точном соблюдении норм плотности посадки окажется меньше рыб, чем вам хотелось, — от этого он только выиграет, так как будет естественнее и красивее. Переуплотненный же аквариум быстро загрязняется и вскоре начинает напоминать мутное болото. Попытка исправить положение путем замены воды приводит к нарушению биологического равновесия. Вода застаивается мутной, загнивают и гибнут растения, затем начинается гибель рыб.

Определив, сколько и каких рыб нужно приобрести, можете отправляться в зоомагазин или на рынок, где продают всякую живность. Лучше пойти с опытным аквариумистом, чтобы не купить больных или слишком старых рыб. Тем, у кого такой возможности нет, позволю себе дать несколько советов.

При выборе рыб не спешите: тщательно их осмотрите, понаблюдайте за поведением. Здоровая рыба не забивается в угол, подвижна, ярко окрашена, на теле и плавниках нет пятен. Движение рынками, негоризонтальное

положение тела свидетельствуют о неблагоприятном состоянии рыбы. Особое внимание обратите на плавники. У большинства здоровых рыб спинной плавник высоко поднят, хвостовой — расправлен (у большой — сжат), на теле и плавниках нет никакого налета.

Не стремитесь приобрести рыб покрупнее — они более старые; потомство легче получить от молодых рыб, достигших половой зрелости в условиях вашего аквариума.

При покупке спросите продавца, в каких условиях жила рыба.



Жемчужный гурами.

ба (при какой температуре, как часто заменялась вода, каков корм и т. п.), чтобы создать примерно такие же условия и в своем аквариуме.

Принесли рыб домой, не спешите пересаживать их из банки. Отлейте из нее часть воды и опустите в аквариум. Когда убедитесь, что температура воды в банке и аквариуме стала одинаковой, выпустите рыб. Следите за тем, чтобы суточные колебания температуры воды не превышали 5°. При замене воды, пересадках рыбы резкие перепады температуры не должны превышать 1—2°.

Одним из основных условий, обеспечивающих благополучие аквариумного хозяйства, является карантин вновь приобретенных рыб, для чего их выдерживают в отдельной емкости 2—4 недели. Достаточно одной нездоровой рыбки, чтобы заболели все обитатели аквариума. Дело может дойти до того, что придется уничтожить всех рыб и растения, дезинфицировать грунт и начинать все заново.

Аквариум накройте стеклом, чтобы предохранить воду от попадания пыли, уменьшить испарения и снизить колебания температуры; кроме того, стекло мешает рыбе выпрыгнуть из аква-

риума. Желательно оборудовать аквариум обогревателем с терморегулятором. На первых порах я бы не советовал приобретать компрессор и аэрировать воду.

Освещаться аквариум должен 12—14 часов в сутки. Летом, как правило, хватает естественного света. А в короткие зимние дни необходимо освещать аквариум люминесцентными лампами или обычными лампами накаливания не менее 4—5 часов в сутки. Мощность ламп зависит от конкретных условий. Если вода в аквариуме «зацвела» и приобрела зеленоватый оттенок, надо уменьшить мощность электроламп (летом — защитить аквариум от прямых солнечных лучей). При появлении на стеклах коричневого налета освещение надо усилить.

Перенаселенность аквариума или перекормливание рыб приводит к тому, что вода мутнеет, приобретает сероватый оттенок, изменяется поведение рыб, ухудшается их аппетит. В таких случаях прекращают кормление на несколько суток, пока вода не станет прозрачной (голодание, даже до месяца, не причиняет взрослым рыбам вреда).

Уход за аквариумом включает обязательную регулярную замену части воды, но не более трети объема в неделю. Воду отливают из аквариума при помощи резинового или пластмассового шланга (сифона), забирая ее из нижних, придонных слоев вместе с остатками несъеденного корма и с илом. Таким образом одновременно с заменой воды осуществляется и очистка аквариума.

Кормить рыб полагаются ежедневно, не чаще двух раз, следя за тем, чтобы корм был полностью съеден в течение 15—20 минут. Остатки нужно удалять, особенно при использовании сухого корма. Лучше всего рыбам давать живые корма — мотыля, трубочника, дафнию, циклопа. Кормление сухими дафнией, гаммарусом, мотылем допустимо только в крайних случаях и непродолжительное время, поскольку это ведет, помимо загрязнения воды, к снижению темпа роста рыб. Кроме того, постоянное их применение не всегда безвредно для человека — возможна аллергическая реакция.

В заключение еще один, быть может, самый главный совет: будьте наблюдательны! Придя с работы, посидите у аквариума минут 15—20. Заведите дневник и записывайте в него все самое интересное. Занятия, связанные с аквариумом, избавляют от усталости и стрессов, восстанавливают душевное равновесие.

Редакционный совет:

АЛЕКСАНДРОВ А. К.,
АРИНИЧЕВ В. И.,
БОГОУВЛЕНСКИЙ Ю. К.,
БРЫЗГУНОВ В. П.,
ВАСИЛЬЕВ Б. А.,
ВИКТОРОВ М. Ю.,
КАЛЕДИН А. П.,
КИЯН Э. П.,
КЛУШИН А. А.,
КОВАЛЕВ Г. К.,
ОГНЕВ Е. Н.,
ОНЕГОВ А. С.,
ПЕТУХОВ Г. Н.,
ПОПОВИЧ П. Р.,
ПРОТАСОВ В. Р.,
РУЗАНОВ В. И.,
СОБОЛЕВ О. Я.,
СТАРШИНОВ Н. К.,
СТИКУТС Я. С.,
УЛИТИН А. А.,
ФЕДОСОВ Б. А.,
ФЕТИНОВ Н. П.,
ЦВЕТКОВ В. И.,
ЧЕРНЯК Р. П.

Главный редактор
А. П. УШАКОВ

Состав редакции:

ЛЯХОВЕЦКАЯ Т. Е. (н. о. зам.
главного редактора),
ЖИЛИНА А. Я.,
ПЕТРОВА С. А.,
ПРОКОФЬЕВ С. В.,
СЕВАСТЬЯНОВА Е. А.,
ЧЕРВЯКОВ Е. И.
Художественный редактор
СИТНИКОВА В. Ф.

В номере помещены
фотографии и слайды

А. АКЕЛЬЕВА,
А. ГУРЖИЯ,
В. ДАЦКЕВИЧА,
А. ДИГИЛЕВИЧА,
В. КАДЫШЕВА,
Н. КИСЕЛЕВА,
Э. ЛИФШИЦА,
Н. ЛОМОНОСОВА,
Ю. МИРОНОВА,
И. ПАНШИНА,
Б. ПОПОВА,
А. РООТА,
А. СЕВЕРИНА,
О. СОБОЛЕВА,
Я. СТИКУТСА,
П. ЯРОВИЦКОГО

и рисунки
Н. НОВИКОВОЙ

На наших обложках:

1-я стр. — Фотоотюд
А. РООТА
2-я стр. — Фотоотюд
В. КАДЫШЕВА
4-я стр. — Фотоотюд
О. СОБОЛЕВА

Корректор Э. С. Корчагина.
Слано в набор 13.11.87. Подписано
в печать 07.12.87. Т-24426. Формат
70×108 1/16. Бум. тип. шаберного
мелов. Печать офсетная. Усл. печ.
д. 5,6 Усл. кр.-отт. 22,4 Уч.-изд. л. 7,26
Тираж 100.000 экз.
Заказ 3152. Цена 70 к.

Органа Трудового Красного Знамени
Московский полиграфический комбинат
ВО «Союзполиграфпром»
Государственного
комитета СССР по делам издательств,
полиграфии и книжной торговли
142308, г. Чехов Московской области

И.И. 6

